

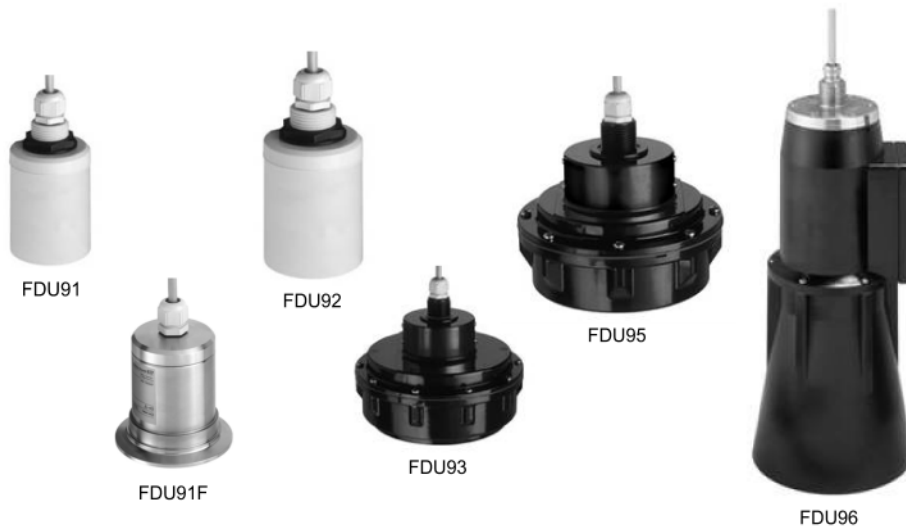
技术资料

超声波测量探头

Prosonic S FDU91/91F/92/93/95/96

非接触式、连续测量物位和流量的超声波探头

与FMU90/95变送器配套使用



应用

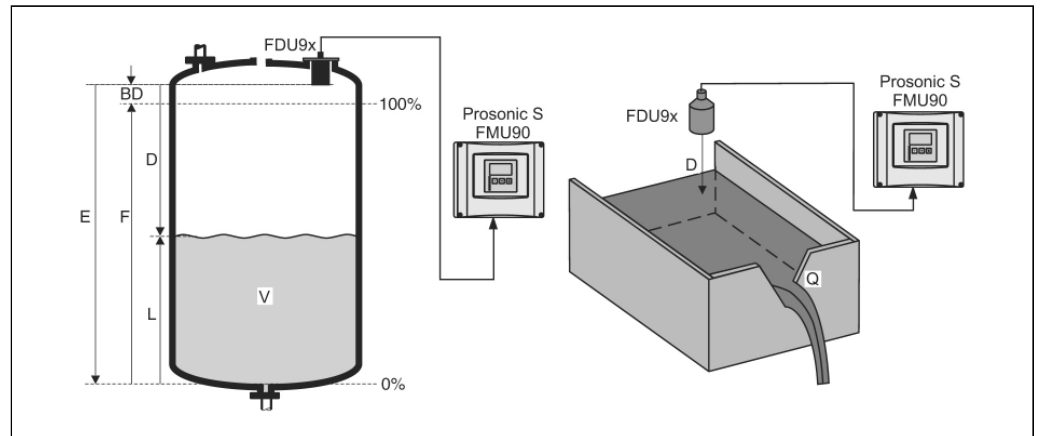
- 对液体、糊状物、浆料、粉料及表面粗糙的固体块状物进行连续、非接触式物位测量
- 对明渠及测量堰进行流量测量
- 最大测量范围如下：
 - FDU91/91F：
 - 液体：10m
 - 块料：5m
 - FDU92：
 - 液体：20m
 - 块料：10m
 - FDU93：
 - 液体：25m
 - 块料：15m
 - FDU95：
 - 块料：45m
 - FDU96：
 - 块料：70m
- 可在防爆区中使用

优点

- 非接触式测量方法；降低了维护需要
- 集成温度探头用于校正超声波运行时间。即便处于温度变化的环境之中，也可得到准确的测量结果
- PVDF密封焊接的FDU91/92探头用于对液体进行测量，具有极高的抗化学腐蚀能力
- FMU90变送器能自动识别探头类型，因此调试十分简单
- 探头和变送器能分离安装，最长间距达300 m
- 探头可与变送器分离进行安装，能适应恶劣的外部工作环境
- 探头的自清洁功能有效地降低了粘附现象发生的可能性
- 探头配备的一体化加热器用于防止探头表面结冰（可选），以确保可靠测量
- 抗侵蚀、防水型（IP68）
- 通过粉尘防爆（Dust-Ex）认证和气体防爆（Gas-Ex）认证（ATEX，FM，CSA）
- 该产品生产符合ISO 9001质量体系认证

功能与系统设计

测量原理



BD:盲区 D:探头工作面至物料表面的距离 E:测量零点(0%,空罐) F:最高物位(100%,满罐)
L:物位高度 V:物料体积(或质量) Q:流量

探头向物料表面方向发射超声波脉冲信号。物料表面反射回波，且这部分回波又会被探头接收。Prosonic S 变送器计算探头发射和接收超声波脉冲信号的时间差 t 。由运行时间 t 和声速 c 可计算出探头工作面至物料表面间的距离：

$$D = c \cdot t / 2$$

通过计算出的 D 值大小，可计算出理想状况下，下列测量量的数值：

- 物位 L
- 体积 V
- 通过测量堰或明渠的物料的流量 Q

超声波运行时间校正

此系列超声波测量探头均集成了一体化温度探头，以补偿由于温度变化而导致的超声波运行时间的变化。

盲区

物位高度 L 不能进入盲区 BD 。传感器的瞬态特性决定了盲区内的回波信号将无法被接收。因此，在盲区内测量是得不到准确测量结果的。盲区 BD 的大小取决于探头的具体类型。

探头类型	盲区 (BD)
FDU91/FDU91F	0.3m
FDU92	0.4m
FDU93	0.6m
FDU95-1*** (低温型)	0.7m
FDU95-2*** (高温型)	0.9m
FDU96	1.6m

变送器

超声波探头与FMU90变送器相连接使用，变送器能自动识别探头的类型。

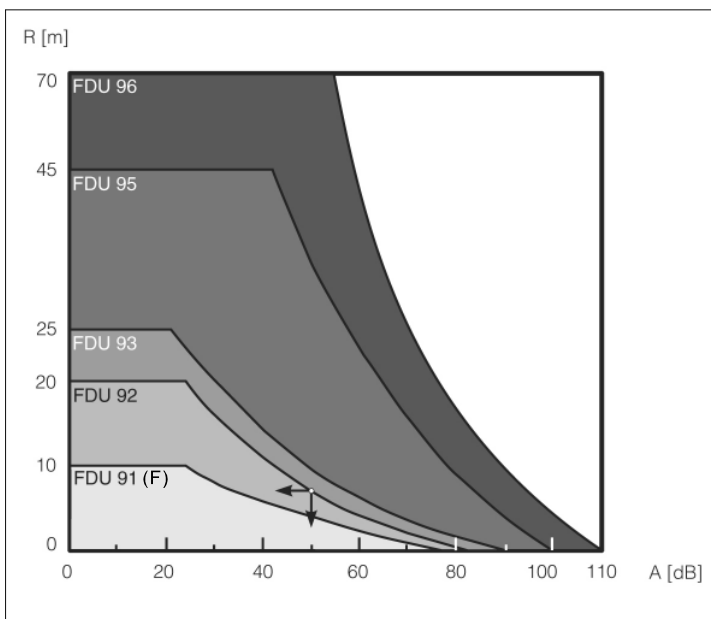
输入

测量范围

探头的有效测量范围取决于具体的工作环境。请参照以下步骤（详见示例）估算探头的测量范围。

- 1) 参考下表，选择最接近您生产过程的测量参数。
- 2) 将对应的衰减值相累加。
- 3) 对应衰减累加值，参考下图，估算探头的测量范围。

液体表面	衰减值
平静	0 dB
波纹	5...10 dB
强扰动（如：搅动）	10...20 dB
泡沫	请与Endress+Hauser联系
块状物表面	衰减值
坚硬、粗糙（如：碎石）	40 dB
柔软（如：泥块，附着灰尘的煤渣块）	40...60 dB
粉尘	衰减值
没有	0 dB
少量	5dB
大量	5...20 dB
测量区与装料区相重合的程度	衰减值
不重合	0 dB
少部分相重合	5dB
大部分相重合	5...20 dB
探头与物料表面的温度差	衰减值
≤ 20°C	0 dB
≤ 40°C	5...10 dB
≤ 80°C	10...20 dB



示例：

- 带有碎石的料仓： ~ 40dB
- 装料区和测量区有小部分相重合： ~5dB
- 少量粉尘： ~ 5dB
- 总衰减值： ~ 50dB

A: 衰减值 (dB) R: 测量范围 (m)

L00-FDU9xxxx-05-00-00-xx-001

工作频率

探头类型	工作频率
FDU91	43 KHz
FDU91 F	42 KHz
FDU92	30 KHz
FDU93	27 KHz
FDU95-*1*** (低温型)	17 KHz
FDU95-*2*** (高温型)	18 KHz
FDU96	11 KHz

输出

信号传输

模拟电压

辅助能源

电源

由FMU90变送器供电

探头加热器
(适用于FDU91)

FDU91超声波测量探头可以配备加热器，加热器由外接电源供电。供电电源应连接至探头电缆的棕色 (BN) 和兰色 (BU) 线束端。

技术参数

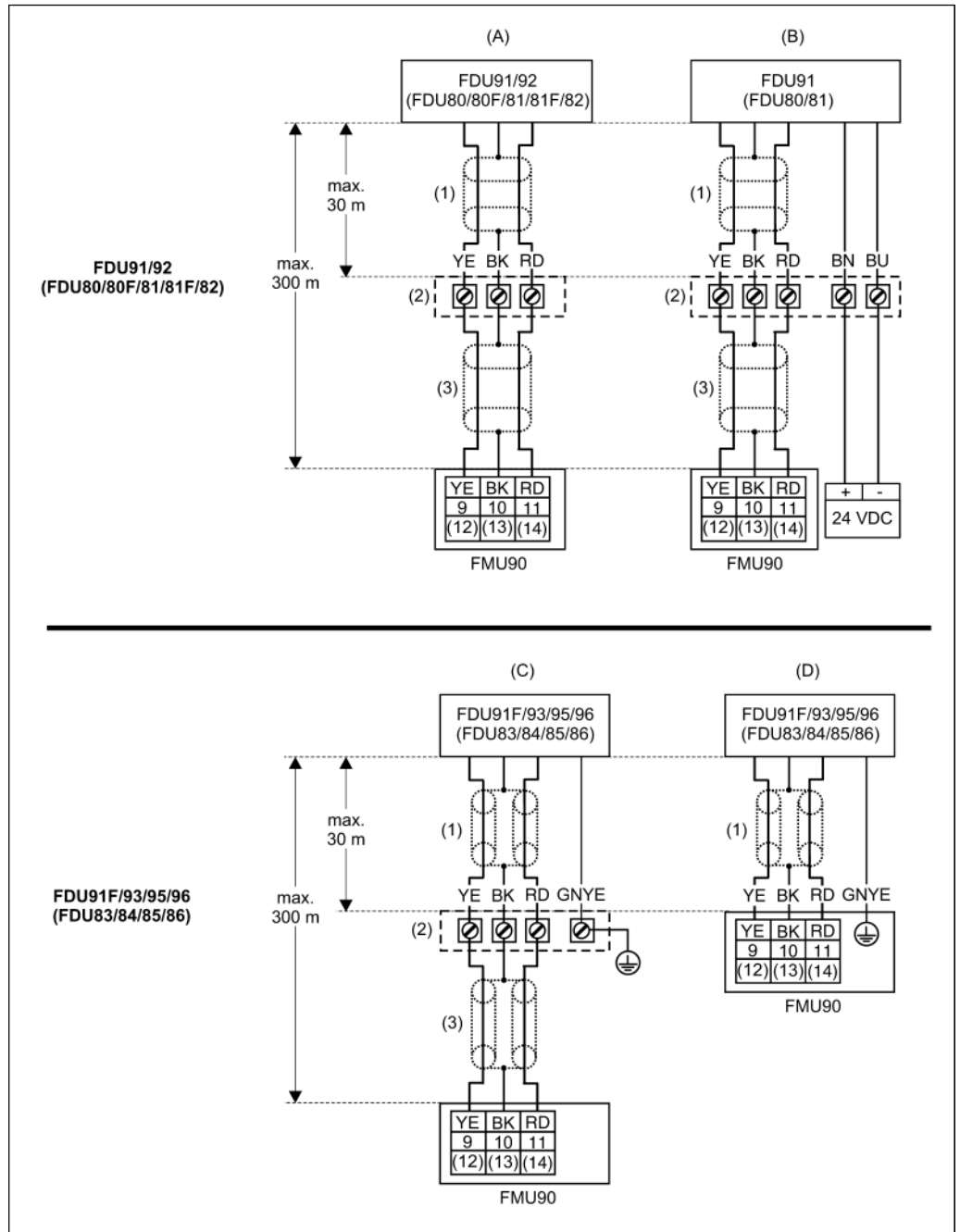
- 24 VDC ±10%；残余脉动电压 < 100 mV
- 250 mA (每路探头)

提示！

带加热器的FDU91探头，必须为其配备外接温度传感器（如：Endress+Hauser生产的Pt 100或FMT 131），而不可采用一体化温度传感器。FMU90变送器提供带外接温度传感器输入的型号。详情请参考技术资料TI 397F。

电气连接

连接图



- (A) 不带探头加热器
 (B) 带探头加热器
 (C) 在接线盒中的接地
 (D) 在FMU90变送器上的接地
 (1) 探头电缆的屏蔽端
 (2) 接线盒
 (3) 延长电缆的屏蔽端

线束颜色：YE（黄）、BK（黑）、RD（红）、BU（兰）、BN（棕）、GNYE（黄绿相间）

接线指南

注意！

为了避免信号干扰，请勿将探头电缆平行敷设在高压线附近，也不可将电缆敷设在频率转换器附近。

注意！

电缆屏蔽层类似于一根补偿电缆，在与变送器相连接时，不可出现任何电路断路情形。对于预装配电缆，电缆屏蔽层末端应连接至黑色线束（BK）中。对于延长电缆，应采用双绞电缆且电缆屏蔽层末端应连接至黑色线束（BK）中。

警告！

通过ATEX、FM或CSA认证的FDU83、FDU84、FDU85及FDU86探头与变送器FMU90连接时，系统并不一定满足上述认证的要求。

警告！

对于FDU91F/93/95/96及FDU83/84/85/86探头，接地端（GNYE）必须连接至系统等电势处，最大连接间距为30 m。等电势处为：

- 接线盒中
- FMU90变送器或变电柜（探头的连接距离小于30m时）中

提示！

简易安装情形建议采用FDU91/92或FDU80/80F/81/81F/82探头，附加最大连接长度为 30 m的探头电缆。连接距离超过30 m时，需采用延长电缆和接线盒。

探头加热器的接线 （适用于FDU91）

FDU91超声波测量探头可以配备加热器，加热器由外接电源供电。供电电源应连接至探头电缆的棕色（BN）和兰色（BU）线束端。

技术参数

- 24 VDC±10%；残余脉动电压<100 mV
- 250 mA（每路探头）

探头的延长电缆

距离小于30 m时，探头可直接连接至探头电缆上。距离超过30 m时，推荐采用延长电缆。延长电缆通过接线盒连接。总长度（探头电缆+延长电缆）可达300 m。

注意！

将接线盒置于防爆区中使用时，务必遵守相关安全规范。

Endress+Hauser可为您提供恰当的延长电缆（参考附录）敷电缆需满足下列条件：

- 电缆的芯数应根据电气连接图选择
- 电缆黄芯（YE）和红芯（RD）采用编织网屏蔽层（不可采用箔屏蔽层）
- 长度：=300 m（探头电缆+延长电缆）
- 横截面积：0.75 mm²... 2.5 mm²
- 每芯阻抗最大为6Ω
- 最大容抗为60 nF
- 对于FDU91F/93/95/96和FDU83/84/85/86，接地线一定不能在屏蔽网内

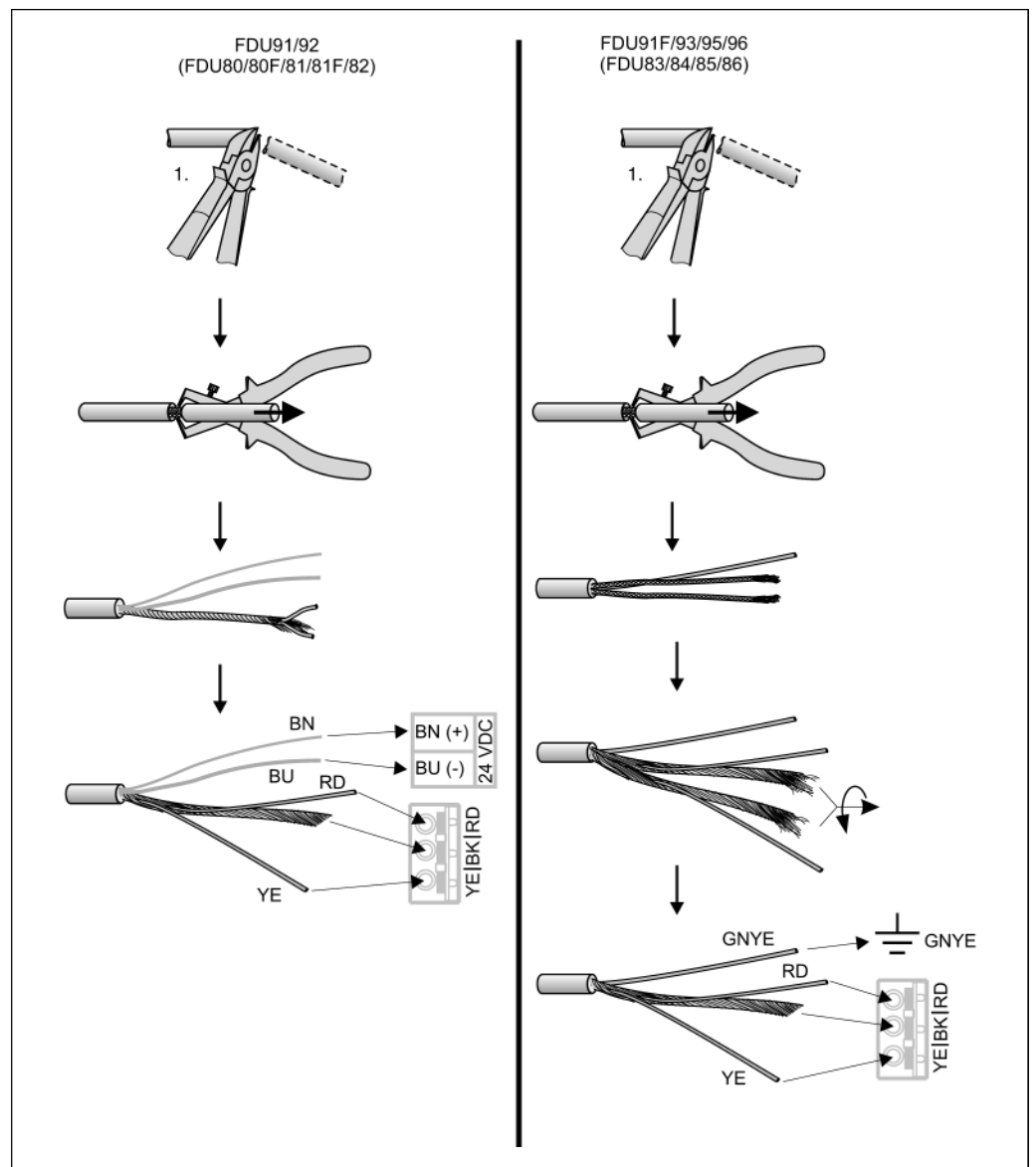
探头电缆的截短

若需要，可将探头电缆截短，但请注意：

- 剥离电缆屏蔽层时请勿损伤电缆的芯
- 电缆采用金属编织屏蔽层，该屏蔽层类似于补偿电缆，其作用相当于未截短电缆的黑芯（BK）。电缆被截短后，松开金属编织屏蔽层，并将其接入“BK”接线端子上。

注意！

某些探头电缆有保护性接地端（GNYE），不可将其与电缆屏蔽端相连接。



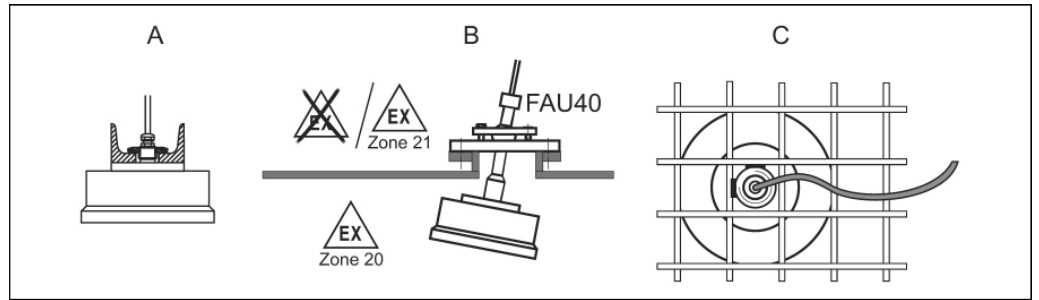
电缆色标：YE（黄）、BK（黑）、RD（红）、BU（兰）、BN（棕）、GNYE（黄绿相间）

提示！

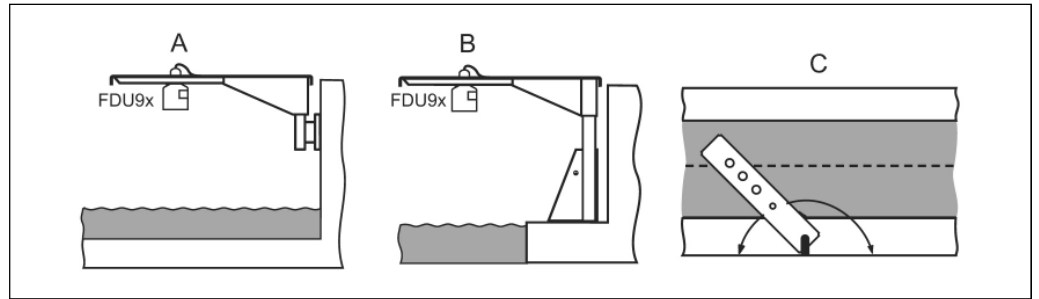
电缆的蓝芯和棕芯仅出现在带加热器的探头电缆中。

安装条件

安装选择（示例）



- A: 安装于槽钢或角形支架上
- B: 采用FAU40直准仪安装；在ATEX 20区域中，直准仪能用于区域分离
- C: 通过1" 套管焊接至安装栅上

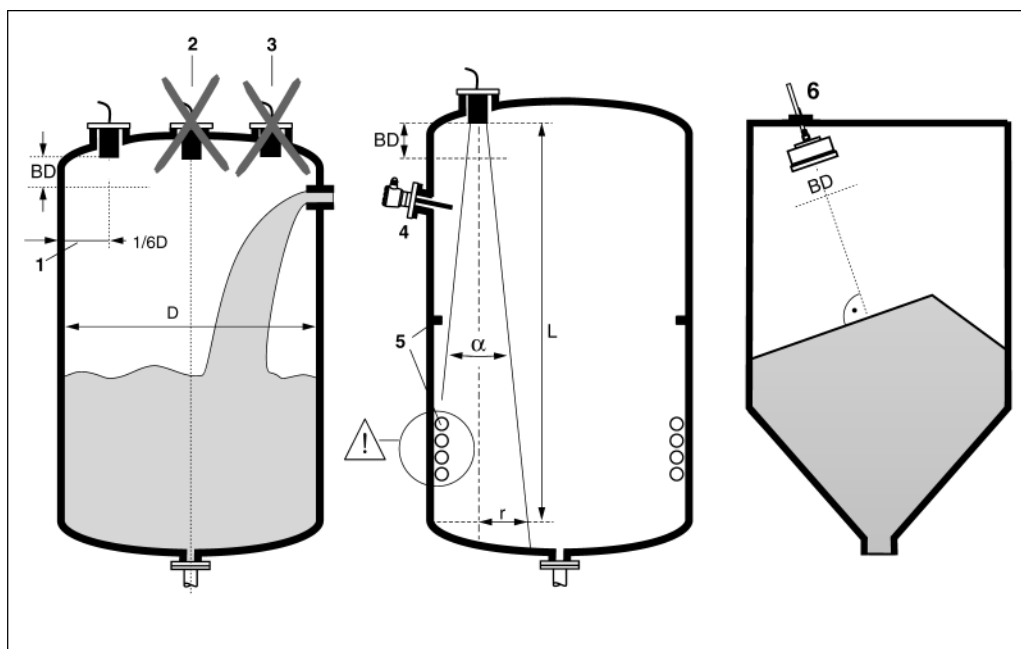


- A: 采用悬臂和墙壁托架安装
- B: 采用悬臂和安装支架安装
- C: 为了使探头能安装在明渠中心线上方的位置，采用能够自由旋转的悬臂进行安装悬臂、墙壁托架和安装支架可作为附件另行选购（参考《附录》）。

注意！
探头电缆不具备承重能力，请勿将其当作悬挂绳使用。

注意！
探头表面是测量系统的一部分，在安装的过程请不要将其损伤。

物位测量时的安装条件



- 请尽量将传感器的下表面安装至容器中。
- 务必确保物料的最高物位L不要进入盲区 (BD)。
- 不要将探头安装在罐顶的中部 (2)。建议将传感器安装在离罐壁 (1) 距离为1/6罐体直径的位置处。
- 避免测量区与装料区相重合。
- 确保诸如限位开关、温度传感器、调节阀等部件 (4) 不在超声波发射角 α 所覆盖的区域内。不同探头的发射角的具体大小请参考下表。特别是类似于加热盘管之类的外形对称部件 (5) 会影响测量结果。
- 将探头垂直安装于物料表面 (6)。FAU40直准仪可以作为附件另行选购(参考《附录》)。
- 如果采用的是两通道FMU90变送器，可以在容器上安装多个探头。
- 为了便于估算探头的检测范围，请选择3dB的发射角 α 。

探头类型	盲区 (BD)	发射角	应用场合	L (max)	r (max)
FDU91	0.3 m	9°	液体	10 m	0.79 m
			块料	5 m	0.39 m
FDU91F	0.3 m	12°	液体	10 m	1.05 m
			块料	5 m	0.53 m
FDU92	0.4 m	11°	液体	20 m	1.92 m
			块料	10 m	0.96 m
FDU93	0.6 m	4°	液体	25 m	0.87 m
			块料	15 m	0.52 m
FDU95	<ul style="list-style-type: none"> • 0.7 m (低温型) • 0.9 m (高温型) 	5°	块料	45 m	1.96 m
FDU96	1.6 m	6°	块料	70 m	3.6 m

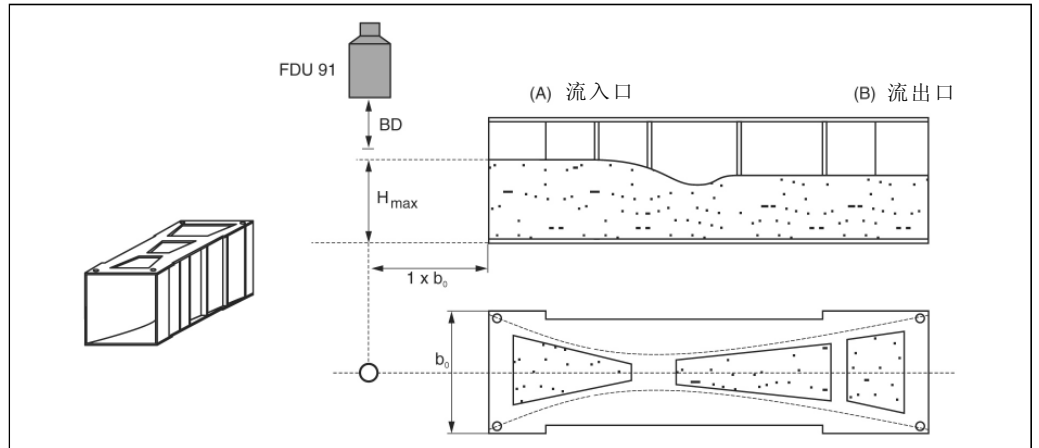
注意!

在防爆区中使用时，请遵守相关安全规范。

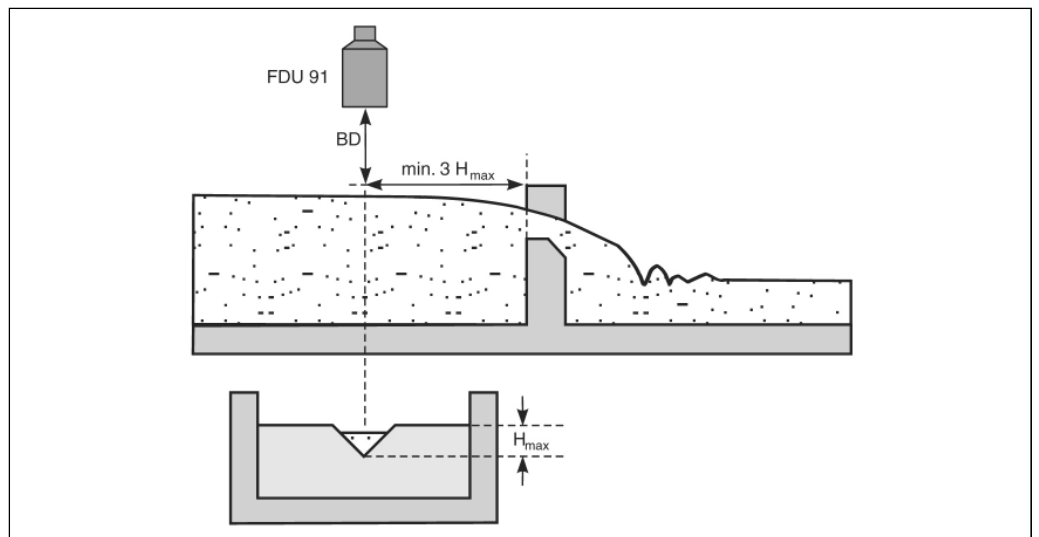
流量测量时的安装条件

- 将探头安装在液体流入口处 (A)，安装高度为液面的最大高度 H_{max} 与盲区BD之和。
- 将探头安装在渠或堰的中心线的上方。
- 将探头垂直安装于液体的表面。
- 参考典型渠或堰的安装距离（参考操作手册BA289F FMU90 (HART) 和 BA293F FMU90 (PROFIBUS)）。
- 请使用防护罩以避免探头直接日晒雨淋。FDU91探头保护罩可作为附件另行选购（参考《附录》）。

实例：Khafagi-Venturi槽的流量测量

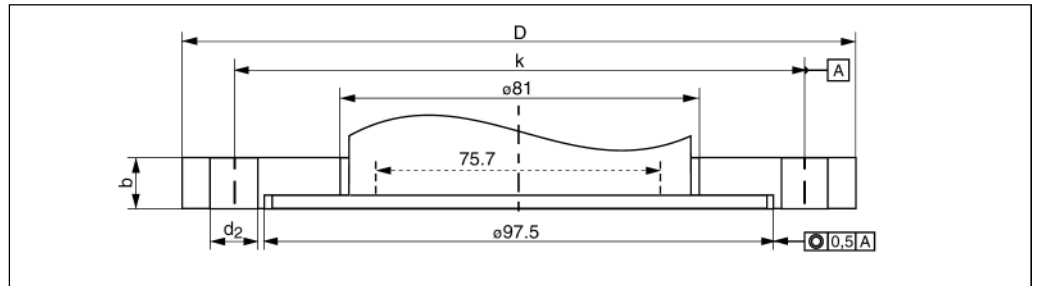


实例：V型堰的流量测量

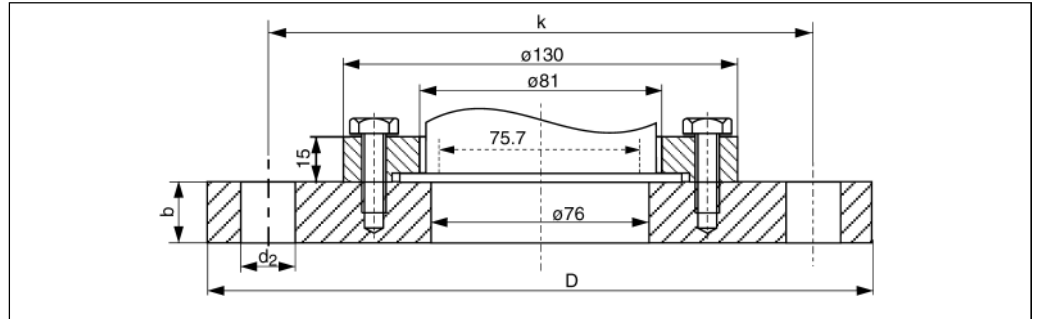


嵌入式安装的适配 法兰FAU80

FDU91F探头可通过适配法兰FAU80进行嵌入式安装。FAU80法兰采用PPS材料制成，最高可承受压力为1.5 bar_{abs}，对316L法兰也合适。



订购码	材料	b [mm]	ΦD [mm]	Φd2 [mm]	k [mm]	No. d2	标准
FAU80-CAP	PPS	20	200	18	160	8	DN80 PN16 (DIN EN 1092-1-E)
FAU80-CAJ	316L						
FAU80-AAP	PPS	23.9	190.5	19.1	152.4	4	ANSI 3" 150 psi (ANSI B 16.5)
FAU80-AAJ	316L						
FAU80-KAP	PPS	18	185	19	150	8	JIS 10 K80 (JIS B 2220)
FAU80-KAJ	316L						



订购码	材料	b [mm]	ΦD [mm]	Φd2 [mm]	k [mm]	No. d2	标准
FAU80-CHP	PPS	20	200	18	188	8	DN100 PN16 (DIN 2527)
FAU80-CHJ	316L						
FAU80-AHP	PPS	23.9	228.6	19.1	190.5	4	ANSI 4" 150 psi (ANSI B 16.5)
FAU80-AHJ	316L						
FAU80-KHP	PPS	18	210	19	175	8	JIS 10 K100 (JIS B 2220)
FAU80-KHJ	316L						

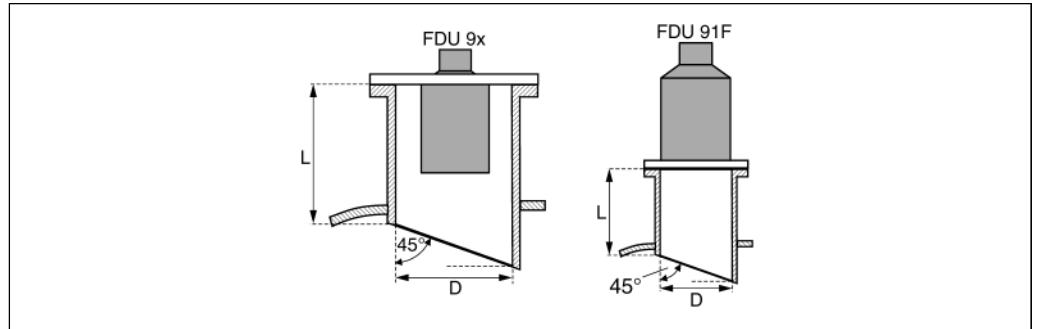
注意！

3A场合时：

应根据3A应用场合许可要求选择安装短管的内径大小。通常情况下，安装短管的内径不可小于探头的内径。

安装短管的安装

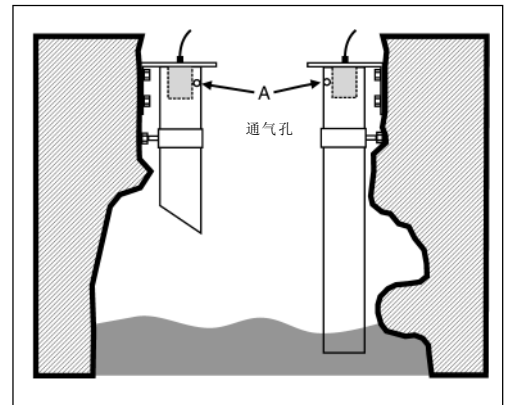
如果将探头的安装位置抬高，盲区的位置也就能相应地抬高，即便物料是处于最高物位状态。如果不能采用其他措施来控制盲区对测量的影响，请将探头安装在安装管上。必须确保安装管的内表面是光滑的，不能有任何焊接点和棱角存在。特别需要注意的是，安装管位于容器内的端口不能有毛刺。请参考安装管的直径及长度的规格说明。为了最大限度地降低干扰对测量精度的影响，推荐安装管的插入端为带角度的斜插口（理想角度为45°）。



探头类型	D [mm]	L [mm]
FDU91	80	<340
	100	<390
FDU91F	80	<250
	100	<300
FDU92	150	<400
FDU93	200	<520
FDU95	250	<630
FDU96	300	<800

超声波导波管

在存在强干扰回声中狭长通道中进行测量时，推荐使用超声波导波管。例如，可采用PE或PVC排污管，导波管的最小直径为100 mm（适用于 FDU91）。务必确保管道内无灰尘聚集。如果需要，请定期清洁管道。



环境条件

防护等级	符合IP68/NEMA6P的测试要求（试验条件：24h；水面下6 ft）
抗振性	符合DIN EN 600068-2-64；20? 000 Hz；1 (m/s ²) ² /Hz；3×100 min
储存温度	与过程温度一致
热冲击抑制	符合DIN EN 60068-2-14；试验条件：在最小/最大过程温度下；0.5K/min；1000h
电磁兼容性	<ul style="list-style-type: none"> • 干扰辐射符合EN 61326，设备等级A标准 • 抗干扰辐射符合EN 61326，附录A（工业区）标准

过程条件

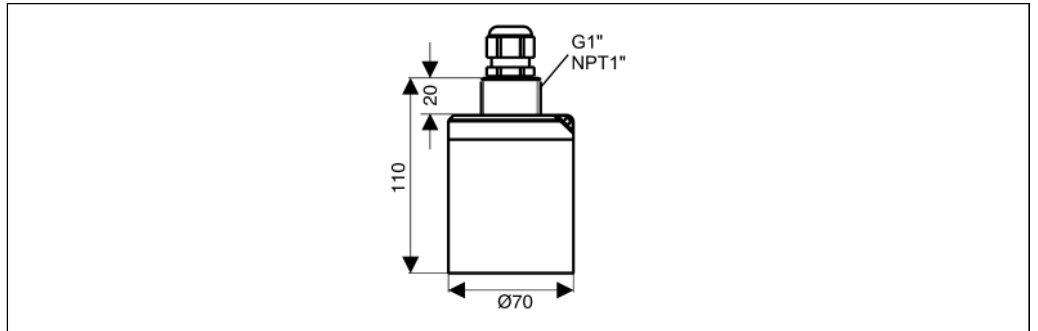
过程温度与过程压力

探头类型	过程温度	过程压力 (abs.)
FDU91	-40...+80°C ¹⁾	0.7...4 bar
FDU91F	-40...+105°C (30 min/135°C) ²⁾ 对于Ex型仪表：-40...+80°C	0.7...4 bar
FDU92	-40...+95°C 对于Ex型仪表：-40...+80°C	0.7...4 bar
FDU93	-40...+95°C 对于Ex型仪表：-40...+80°C	0.7...3 bar
FDU95-*1*** (低温型)	-40...+80°C	0.7...1.5 bar
FDU95-*2*** (高温型)	-40...+150°C 对于粉尘防爆型仪表：-40...+130°C	0.7...1.5 bar
FDU96		0.7...3 bar

- 1) 为防止探头表面结冰，FDU91探头可选带加热器的型号（参考第4页）。采用加热器时，需选用外部温度探头，以对超声波运行时间进行校正。FMU90变送器提供带外部温度探头输入的型号，详情请参考技术资料TI397。对于粉尘防爆及气体防爆型仪表：-40...+140°C
- 2) 仅适用于三夹头连接和嵌入式安装过程连接。

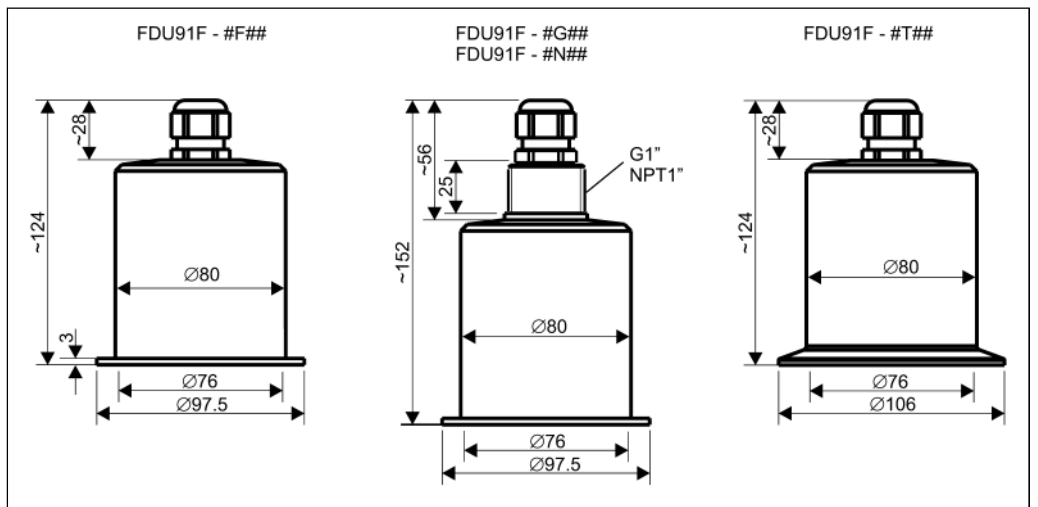
机械结构

FDU91的尺寸



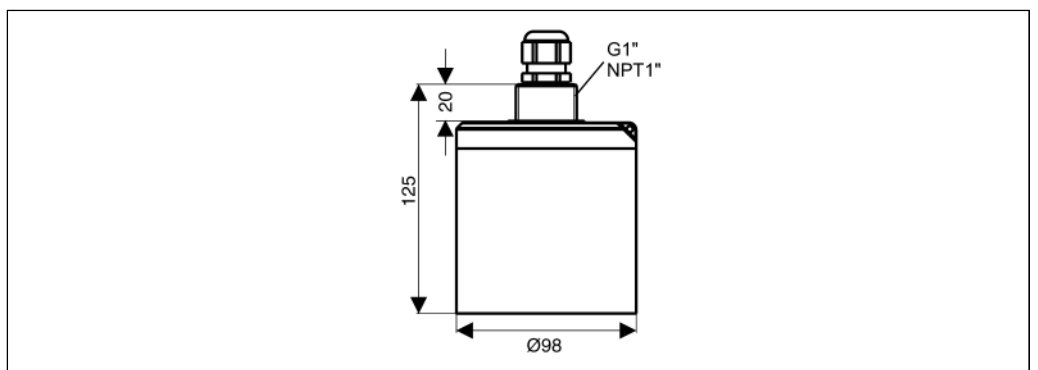
尺寸: mm

FDU91F的尺寸



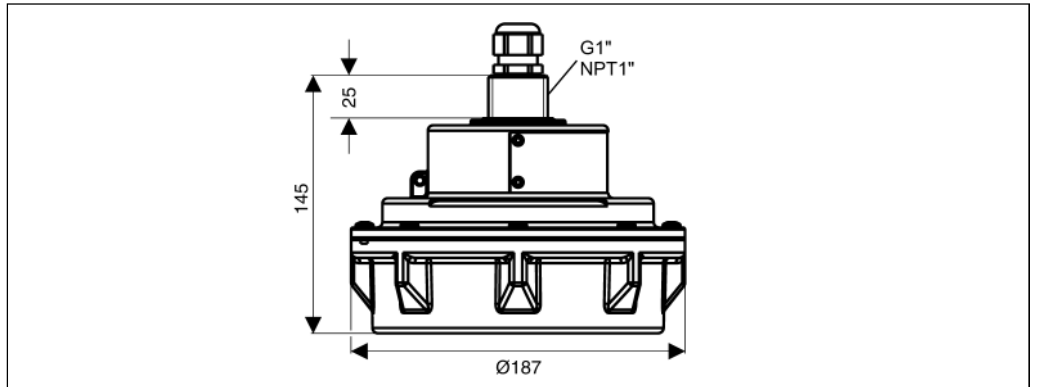
尺寸: mm

FDU92的尺寸



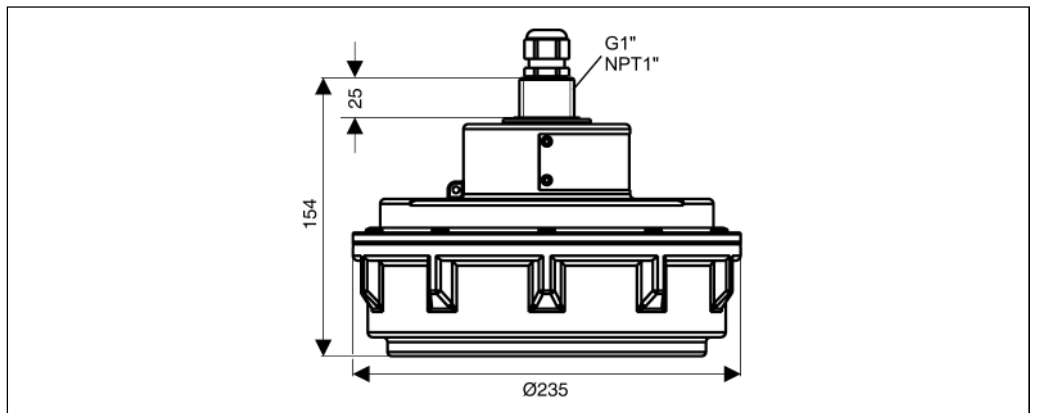
尺寸: mm

FDU93的尺寸



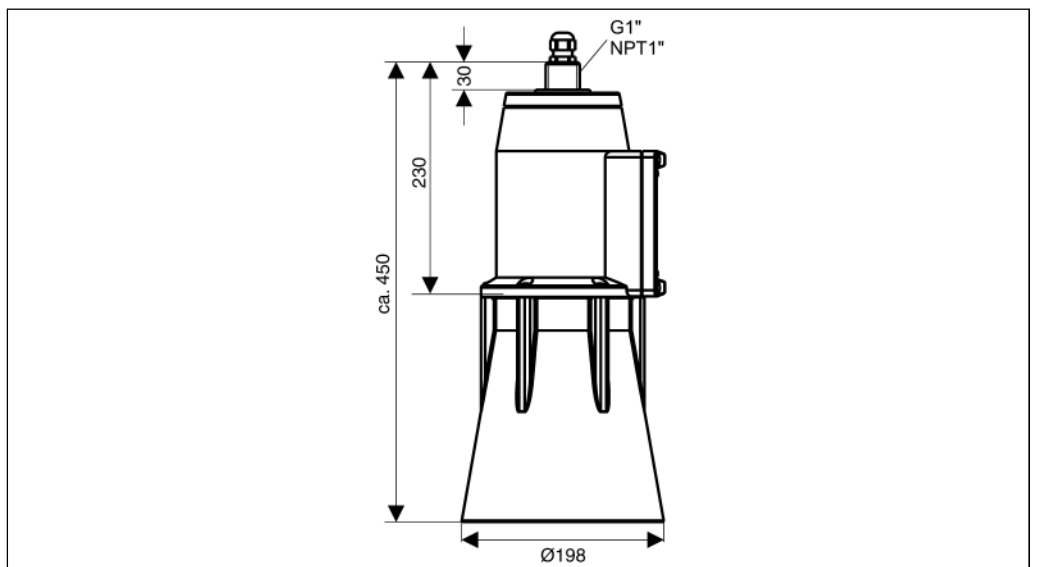
尺寸: mm

FDU95的尺寸



尺寸: mm

FDU96的尺寸



尺寸: mm

重量

探头类型	重量 (包括5 m的电缆重量)
FDU91	约1.1 kg
FDU91F	约1.6 kg
FDU92	约2.0 kg
FDU93	约2.9 kg
FDU95	约4.5 kg
FDU96	约5.0 kg

材料

探头类型	探头材料	连接件材料	密封件材料	电缆材料
FDU91	PVDF 埋头螺母: PA	PVDF	无	PVC
FDU92	PVDF 埋头螺母: PA	PVDF	无	PVC
FDU93	• 外壳: 不饱和聚酯 • 振膜: 铝/PTFE	不饱和聚酯	硅	PVC
FDU95-*1*** (低温型)	• 外壳: 不饱和聚酯 • 振膜涂层: 316L/PE	不饱和聚酯	硅	PVC
FDU95-*2*** (高温型)	• 外壳: 不饱和聚酯 • 振膜涂层: 316L	不饱和聚酯	硅	硅
FDU96	• 外壳: 不饱和聚酯 • 振膜涂层: 铝/PTFE	可选: • 不饱和聚酯 • 304	硅	硅

连接电缆

长度为5...300m。

当电缆长度>30m时，推荐使用探头延长电缆。

在此情况下，请注意：电缆总长度（探头电缆+延长电缆）不能超过300m。

证书和认证

CE认证	测量系统满足EC准则的法律要求。Endress+Hauser确保贴有CE标志的仪表均通过了所需的相关测试。
Ex认证	请参考《订购信息》。注意相关的安全指南（XA）以及控制图或安装图示（ZD）。
外部标准和准测	EN 60529 外壳防护等级（IP-代码） EN 61326 电磁兼容性（EMC要求） NAMUR 化学测量与控制标准委员会

订购信息

FDU91的 产品选型表

010		认证	
	R	非防爆区	
	J	ATEX II 2G EEx ma II T5	
	G	ATEX II 3G EEx nA II T6 (申请中)	
	E	ATEX II 1/2D, ATEX II 2G Ex ma II T6	
	H	ATEX II 3D (申请中)	
	U	CSA通用型	
	S	CSA Cl. I, II, III Div. 1+2 Gr. A-G	
	Q	FM Cl. I, II, III Div. 1+2 Gr. A-G	
	V	TIIS Ex is IIC T6 (申请中)	
020		过程连接 (螺纹连接)	
	G	螺纹ISO228 G1, PVDF	
	N	螺纹ANSI NPT1, PVDF	
030		电缆长度	
	1	5m	
	2	10m	
	3	15m	
	4	20m	
	5	25m	
	6	30m	
	8	...m (长度可调, ≤300m)	
	A	...ft (长度可调, ≤985ft)	
035		加热器	
	A	无	
	B	采用24VDC加热系统 (筹备中)	
040		附加选项	
	A	标准型	
FDU91-			产品的完整订购码

FDU91F的 产品选型表

010		认证	
	R	非防爆区	
	J	ATEX II 2G EEx ma II T5 (申请中)	
	G	ATEX II 3G EEx nA II T6 (申请中)	
	E	ATEX II 1/2D, ATEX II 2G Ex ma II T6 (申请中)	
	H	ATEX II 3D (申请中)	
	U	CSA通用型	
	S	CSA Cl. I, II, III Div. 1+2 Gr. A-G	
	Q	FM Cl. I, II, III Div. 1+2 Gr. A-G (申请中)	
	V	TIIS Ex is IIC T6 (申请中)	
020		过程连接 (螺纹连接)	
	G	G1螺纹, ISO 228, 316L	
	N	螺纹 NPT1, ANSI, 316L	
	F	嵌入式安装; 适用于适配法兰FAU80, 3A	
	T	Dn80三夹头连接, ISO 2852, 316L, 3A	
030		电缆长度	
	1	5m	
	2	10m	
	3	15m	
	4	20m	
	5	25m	
	6	30m	
	8	...m (长度可调, ≤300m)	
	A	...ft (长度可调, ≤985ft)	
040		附加选项	
	A	标准型	
FDU91F-			产品的完整订购码

**FDU92的
产品选型表**

010		认证	
R		非防爆区	
J		ATEX II 2G EEx m II T6	
G		ATEX II 3G EEx nA II T6 (申请中)	
E		ATEX II 1/2D, ATEX II 2G Ex ma II T6	
H		ATEX II 3D (申请中)	
U		CSA通用型	
S		CSA C1. I, II, III Div. 1+2 Gr. A-G	
Q		FM C1. I, II, III Div. 1+2 Gr. A-G	
V		TIIS Ex is IIC T6 (申请中)	
020		过程连接 (螺纹连接)	
G		螺纹ISO228 G1, PVDF	
N		螺纹ANSI NPT1, PVDF	
030		电缆长度	
1		5m	
2		10m	
3		15m	
4		20m	
5		25m	
6		30m	
8		...m (长度可调, ≤300m)	
A		...ft (长度可调, ≤985ft)	
040		附加选项	
		A	标准型
FDU92-			产品的完整订购码

**FDU93的
产品选型表**

010		认证	
R		非防爆区	
J		ATEX II 2G EEx m II T6, ATEX II 1/2D	
G		ATEX II 3G EEx nA II T6 (申请中)	
E		ATEX II 1/2D	
H		ATEX II 3D	
U		CSA通用型	
T		CSA C1. I, II, III Div. 1 Gr. E-G	
P		FM C1. I, II, III Div. 1+2 Gr. A-G	
W		TIIS dust-Ex DP12 (申请中)	
020		过程连接 (螺纹连接)	
G		螺纹ISO228 G1, 不饱和聚酯	
N		螺纹ANSI NPT1, 不饱和聚酯	
030		电缆长度	
1		5m	
2		10m	
3		15m	
4		20m	
5		25m	
6		30m	
8		...m (长度可调, ≤300m)	
A		...ft (长度可调, ≤985ft)	
040		附加选项	
		A	标准型
FDU93-			产品的完整订购码

**FDU95的
产品选型表**

010		认证	
	R	非防爆区	
	J	ATEX II 2G Ex ma II T6, ATEX II 1/D	
	E	ATEX II 1/2D	
	H	ATEX II 3D (申请中)	
	P	FM C1. II Div. 1 Gr. E-G	
	U	CSA通用型	
	T	CSA C1. I, II Div. 1 Gr. E-G	
	W	TIIS dust-Ex DP12 (申请中中)	
015		温度；盲区；材料	
	1	-40°C...+80°C； 70cm； 振膜：316L； 表面：PE	
	2	-40°C...+150°C； 90cm； 振膜：316L	
020		过程连接（螺纹连接）	
	G	螺纹ISO228 G1， 不饱和聚酯	
	N	螺纹ANSI NPT1， 不饱和聚酯	
030		电缆长度	
	1	5m	
	2	10m	
	3	15m	
	4	20m	
	5	25m	
	6	30m	
	8	... m (长度可调, ≤300m)	
	A	... ft (长度可调, ≤985ft)	
040		附加选项	
	A	基本型	
FDU95-			产品的完整订购码

**FDU96的
产品选型表**

010		认证	
	R	非防爆区	
	J	ATEX II 2G EEx ma II T6, ATEX II 1/2D	
	E	ATEX II 1/2D, -40°C...+140°C	
	F	ATEX II 1/2D, -40°C...+80°C	
	H	ATEX II 3D (申请中)	
	U	CSA通用型	
	L	CSA C1. I, II, III Div. 1 Gr. E-G; LT; 环境温度：-40°C...+80°C (176° F)	
	T	CSA C1. I, II, III Div. 1 Gr. E-G; HT; 环境温度：-40°C...+140°C (284° F)	
	P	FM C1. I, II, III Div. 1+2 Gr. A-G; HT; 环境温度：-40°C...+140°C (284° F) (审批中)	
	K	FM C1. I, II, III Div. 1+2 Gr. A-G; LT; 环境温度：-40°C...+80°C (176° F) (审批中)	
	W	TIIS dust-Ex DP12 (申请中)	
020		过程连接（螺纹连接）	
	G	螺纹ISO228 G1， 不饱和聚酯	
	S	螺纹ISO228 G1， 304	
	N	螺纹ANSI NPT1， 不饱和聚酯	
	V	螺纹ANSI NPT1， 304	
030		电缆长度	
	1	5m	
	2	10m	
	3	15m	
	4	20m	
	5	25m	
	6	30m	
	8	... m (长度可调, ≤300m)	
	A	... ft (长度可调, ≤985ft)	
040		附加选项	
	A	基本型	
FDU96-			产品的完整订购码

交付清单

- 所订购的具体型号的仪表
- 技术资料TI396F，用作仪表的安装与操作指南
- 安全指南（XA）或控制图示（ZD）：适用于已通过认证的仪表型号
- 埋头螺母（PA）：适用于采用G1" 过程连接件的FDU91/92系列
- 工艺密封件（硅）：适用于已通过防爆认证（Ex认证）的FDU93/95/96系列

附录

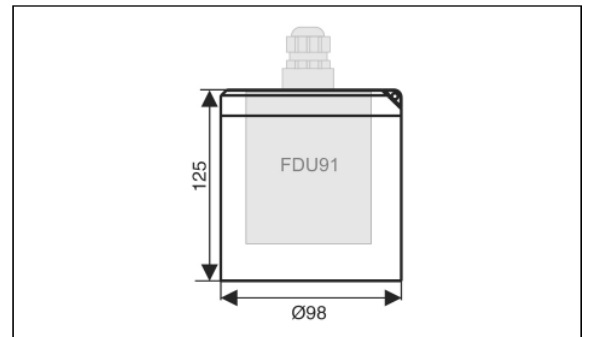
探头的延长电缆

探头类型	材料	电缆类型	订购码
• FDU91 • FDU92	PVC	LiYCY/CUL 3x(0.75)	52024479
• FDU93 • FDU95	PVC (-40°C ...+95°C)	LIYY/CUL 3x(0.75)D+1x0.75	52024480
• FDU95 • FDU96	硅 (-40°C ...+150°C)	Li2G2G 3x(0.75)D+1x0.75	52024481

电缆的总长度（探头电缆+延长电缆）：≤300m

FDU91探头防护罩

- 材料：PVDF
- 订购码：52025686

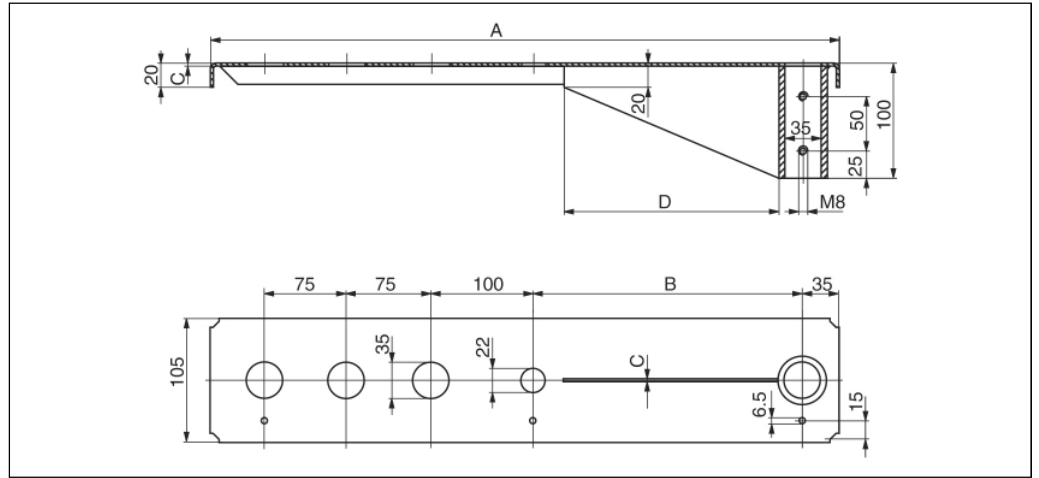


法兰

型号	材料	订购码
DIN B DN80/PN16	PP-FR	919789-0000
DIN B DN100/PN16	PP-FR	919789-0002
DIN B DN150/PN16	PP-FR	919789-0004
DIN B DN200/PN16	PP-FR	919789-0006
DIN B DN250/PN16	PP-FR	919789-0008

悬臂

实例：明渠上方安装FDU91探头的悬臂结构。



A	B	C	D	材料	订购码
585mm	250mm	2mm	200mm	镀锌钢	919790-0000
				316Ti/1.4571	919790-0001
1085mm	750mm	3mm	300mm	镀锌钢	919790-0002
				316Ti/1.4571	919790-0003

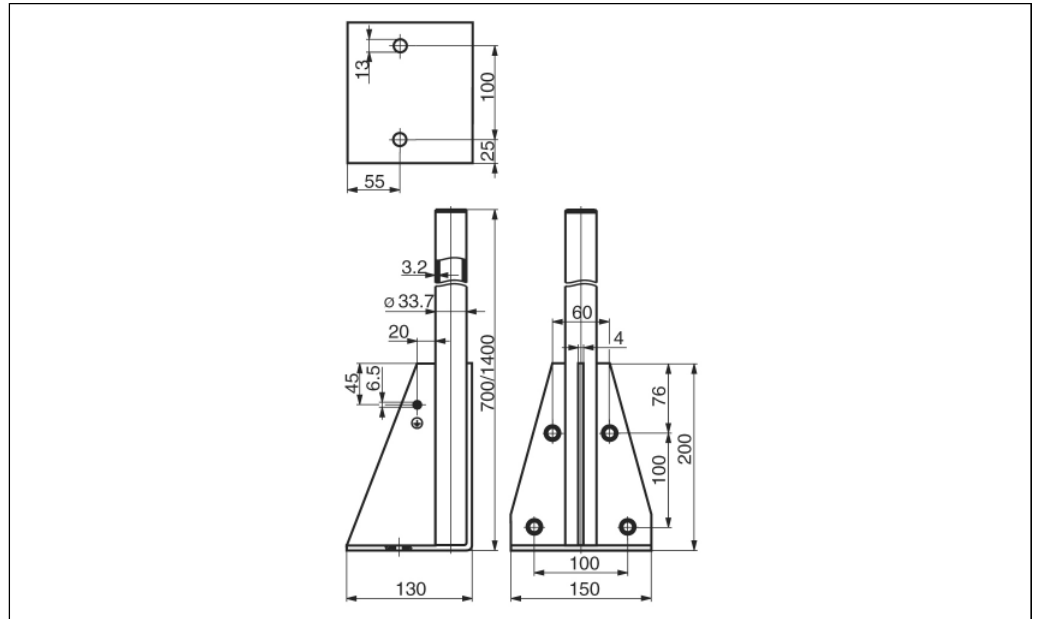
- 35mm的孔口用于安装FDU9x系列探头
- 22mm的孔口用于安装外部温度传感器（如：FMT131）

悬臂的安装途径如下：

- 采用下面介绍的安装支架安装
- 采用下面介绍的墙壁托架安装

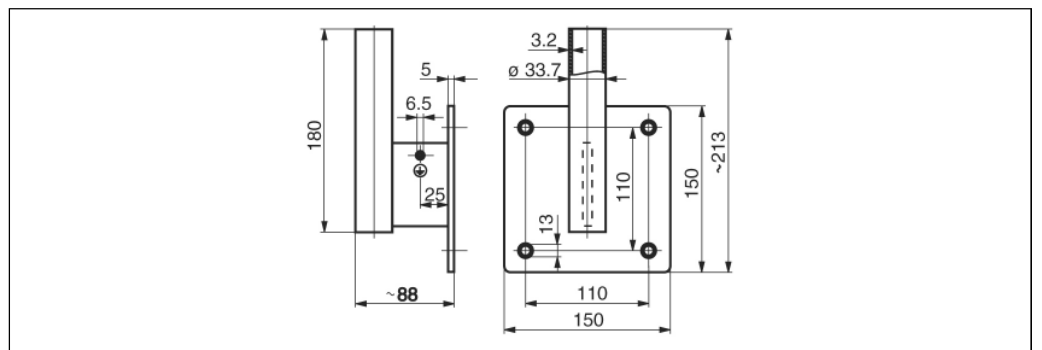
提供安装螺钉。

安装支架



高度	材料	订购码
700mm	镀锌钢	919791-0000
700mm	1.4301 (AISI 304)	919791-0001
1400mm	镀锌钢	919791-0002
1400mm	1.4301 (AISI 304)	919791-0003

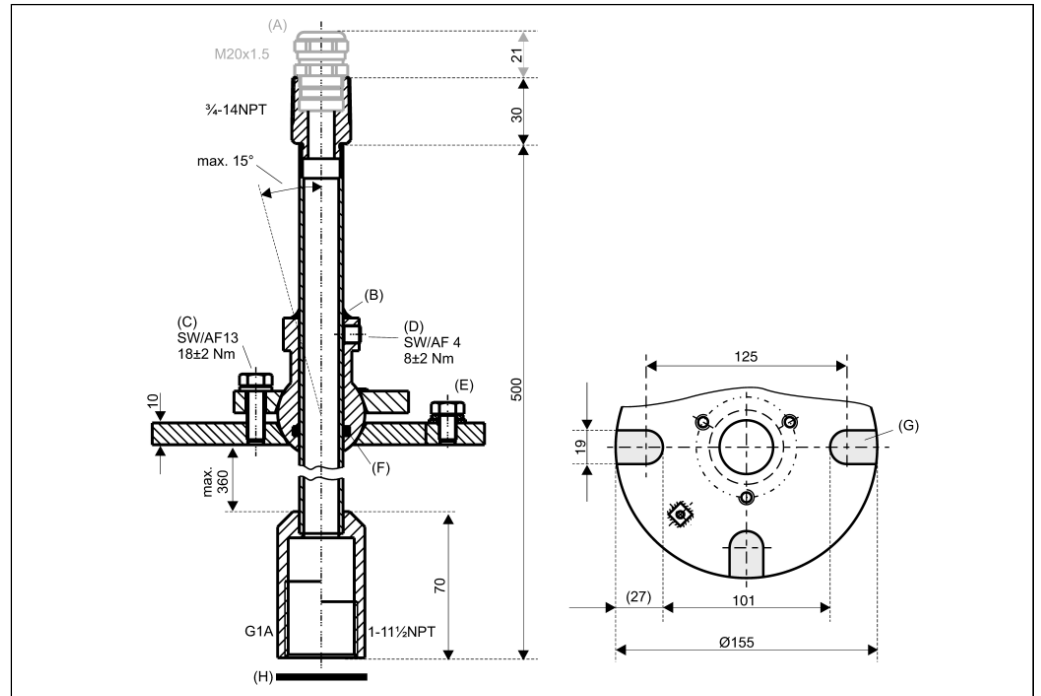
墙壁托架



材料	订购码
镀锌钢	919792-0000
316Ti/1.4571	919792-0001

FAU40直准仪

对固体进行测量时，推荐使用直准仪FAU40。直准仪能简化探头安装过程，校准位于物料表面的FDU探头的位置，且能起到区域分离的作用。



- (A)：总长500mm；可调节高度为360mm
- (B)：在ATEX 20区域中使用时，请使用随探头一起供货的密封圈
- (C)：用于球面连接处的O型过程密封环
- (D)：直接安装接地螺钉使仪表接地

直准仪能在15° 范围内自由旋转。
请参阅技术资料TI 179F获取详细的产品信息。

产品选型表

010	过程连接（法兰）	
	1	焊接法兰，304/1.4301
	2	UNI f法兰 2"/DN50/50A，304，最大压力 1.5 bar abs./22psia 适用于2" 1501bs / DN50 PN16 / 10K 50A
020	探头连接	
	S	G1螺纹，M20缆塞，304/1.4301
	G	G1螺纹，M20缆塞，镀锌钢
	N	NPT1螺纹，电缆入口3/4，镀锌钢

FAU40- 产品的完整订购码