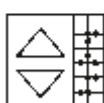
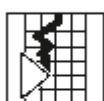
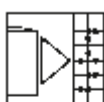


Liquisys M COM 223 F / 253 F

溶解氧测量仪表

氧量变送器



Liquisys M COM 223 F / 253 F的模块化设计使变送器能够适应用户的多种需要，变送器以测量和报警基本形式起动，能够配置特殊应用的附加的软件和硬件模块。这些模块还能够根据需要更新。

应用

- 生化酶生产的过程控制
- 养殖准备的控制
- 生物工艺生产

优点

- 变送器有现场和盘装两种外壳。
- 通用
 - 可在 mg/l 氧浓度与 % SAT 饱和系数间转换。
- 容易使用
 - 结构清晰的六种语言纯文本菜单，容易输入参数。
 - 两行大屏幕显示器，能同时显示测量值和温度。
- 在空气或含饱和空气的水中单点校准，非常简单。
- 可靠
 - 防雷保护符合 EN 61000-4-5
 - 触点可直接手动控制

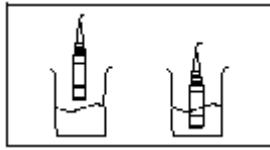
基本单元可用下列模块扩展：

- 2个或4个触点，可配置为
 - 限位触点（还包括温度）
 - P (ID) 控制器
 - 简单冲洗过程的定时器
 - 化学清洗，全清洗系统
- 附加组件：
 - 过程监控
 - 传感器寿命监测
 - 可选择表格配置的任何电流输出
 - 报警或超出极限时触发自动清洗
- HART ® or PROFIBUS-PA /-DP
- 温度的第二个电流输出



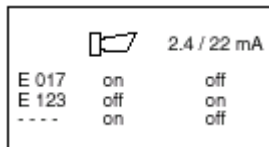
详细介绍

Liquisys M COM 223F / 253F 为水和污水处理所有领域的应用提供合适的解决方案。

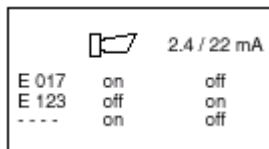


基型 (HX) 包括:

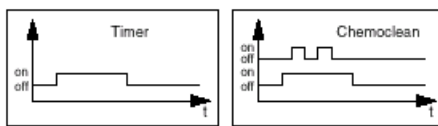
由菜单选择的**氧浓度单位 mg/l 或 %SAT**。根据需要可同时显示**温度**。



COS 21 传感器无零点电流, 只需单点校准。标定在含饱和和蒸汽的空气或含饱和和空气的水中进行。

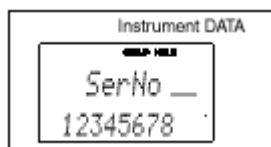


不同的应用和不同操作者需要很多不同的报警。因此, Liquisys S COM 223F / 253F 允许对每个故障**单独设置报警触点和故障电流**。这样就可以取消不必要和不符合要求的报警。



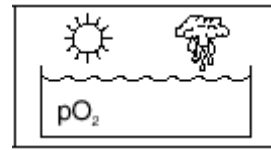
最多可以有 **4 个触点** 用作限位触点 (也用于温度)、或者实现 **P (ID) 控制器** 或清洗的功能。

触点的直接手动操作 可以快速触发限位、控制器或清洗触点, 需要时, 能够很快修正偏差。

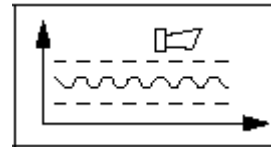


在显示器中可以调出仪表及模块系列号和其它编码。

HS 型的附加功能



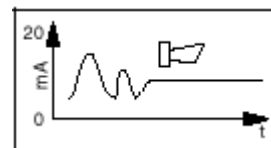
氧浓度不仅取决于海拔高度, 而且还取决于环境压力, **自动压力补偿功能** 考虑了这些波动。



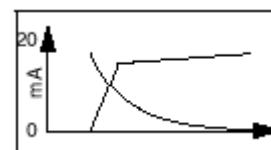
过程监测系统 包括两个独立的安全功能:

不受控应用 的故障通过监控可信的与不可信测量值间的极限即报警阀检测。

受控应用 的故障通过可自由调整的监控器监控控制器是否超出最大的允许时间间隔检测。



在规定的**时间周期内**, 如果传感器的信号没有变化, **寿命监测** 系统会发出报警信号, 而这种情况可能是由于堵塞、钝化、脱离过程等引起的。



为了在特定的领域内显示大的测量范围, 达到高的分辨率, 能够用一个表格自由配置电流的输出, 可以用折线或准双曲线等方法。

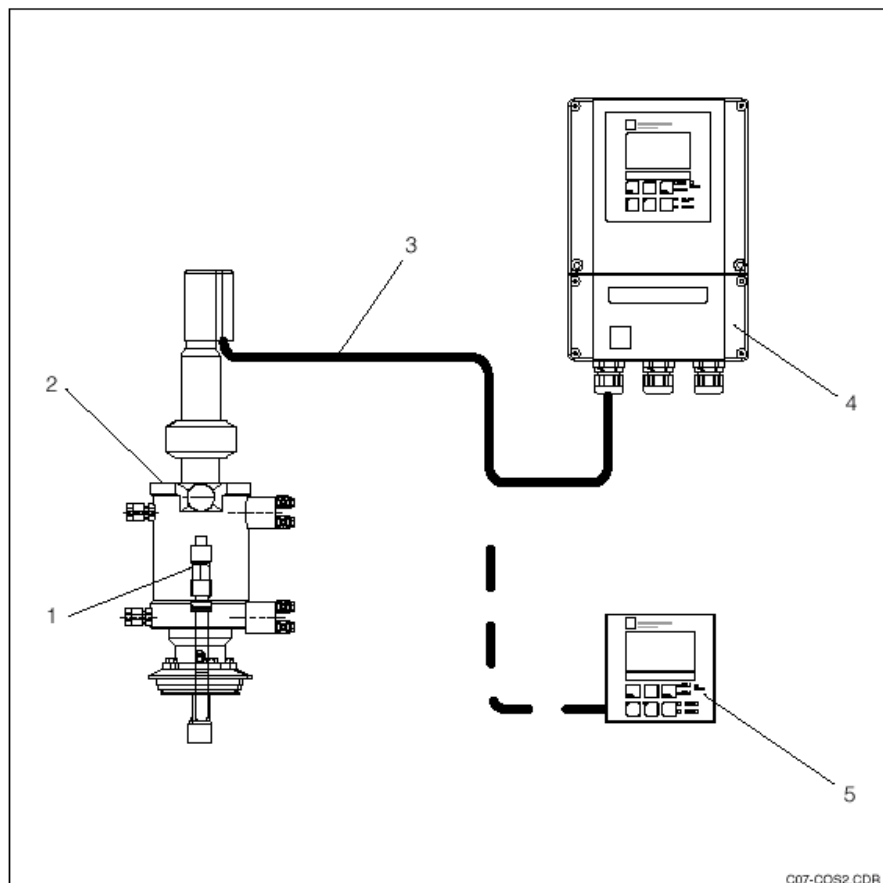
基型设备基和附加插件

	基型 (HX 型)	带附加插件 (HS 型)
报警	测量 校准 读取仪表数据 电流输出线性化 电流输出仿真 1 个可编程序报警触点 (触点和报警电流)	过程监测系统如透气的监控 传感器寿命监测 可编程序的电流输出 (查表)
控制	附加功能 2 个双路转换开关, 用于 - 测量参数极限值 - 温度极限值 - P (ID) 控制器 - 清洗定时	附加功能 报警和超限触发的自动清洗
清洗	附加功能 多于 2 个的转换触点 (总数 4 个) 作为 - 测量参数限位 - 温度限位 - P (ID) 控制器 - 化学清洗 (水和清洁剂)	附加功能 清洗由外部触发 自动清洗由报警或超限触发

测量系统

- 一个完整的测量系统包括:
- 一台 Liquisys M COM 223 或 COM253 氧量变送器
 - 一个 COS 21 氧传感器, 带内置热电阻温度传感器
 - 一台浸入式、流通式或伸缩式安装支架, 如 UniFit H、CPA 442 或 CleanFit H CPA 475

- 任选件:
- 加长电缆 (CYK 71) 和
 - 接线盒 VBM

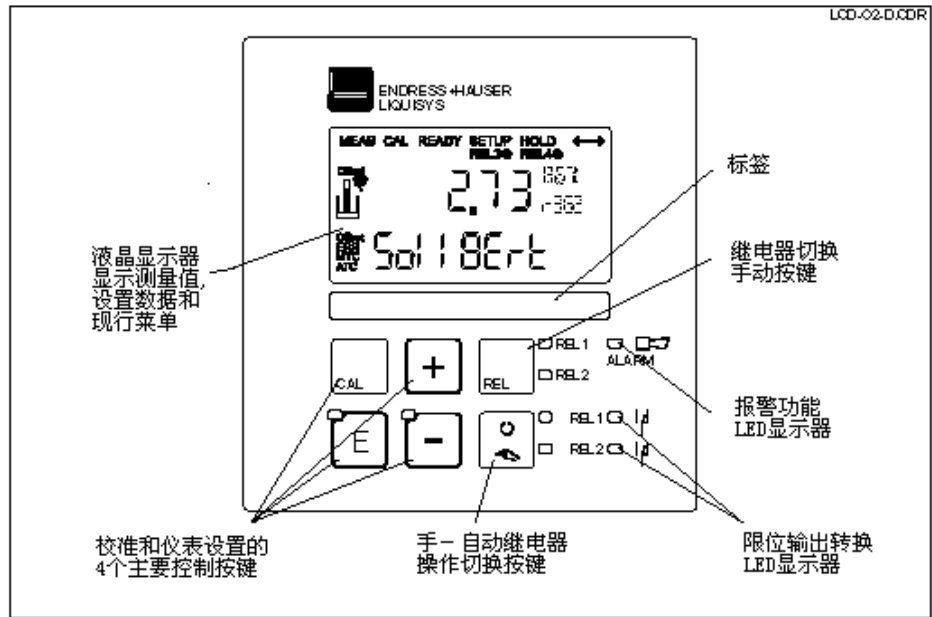


Liquisys M COM 2X3 F 的完整测量系统:

1. OxyMax H COS 21 氧量传感器
2. CleanFit H CPA 475 伸缩支架
3. COK 21 测量电缆
4. Liquisys M COM 253 F 现场仪表
5. Liquisys MCOM 223 F 盘装仪表

C07-COS2.CDR

操作



用户接口：
显示器与键盘

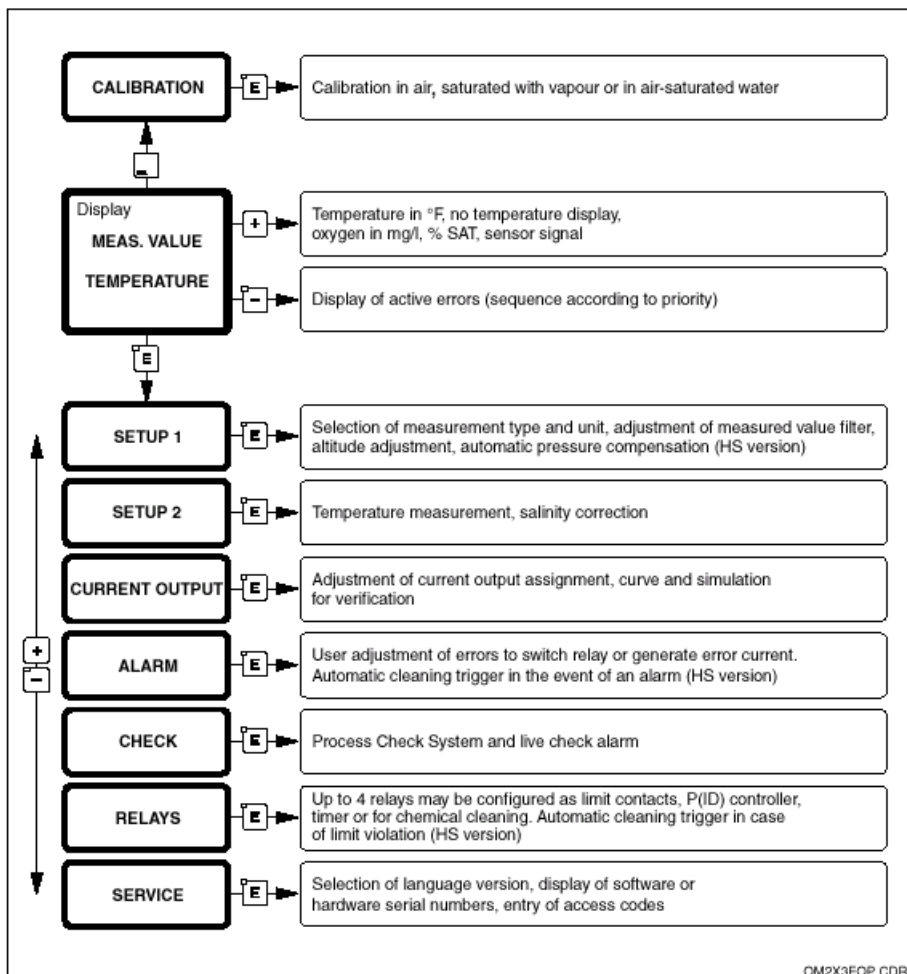
能观察全部过程数据

液晶显示器同时显示当前的测量值和温度, 用户一眼就能看到全部主要的过程数据。

配置菜单含有纯文本信息, 以帮助用户设置参数。

容易操作的智能仪表

逻辑菜单列出了仪表的所有控制功能, 键入访问码后, 就能根据需要选择并修改各个参数。输入代码能选择每个参数并进行编辑。

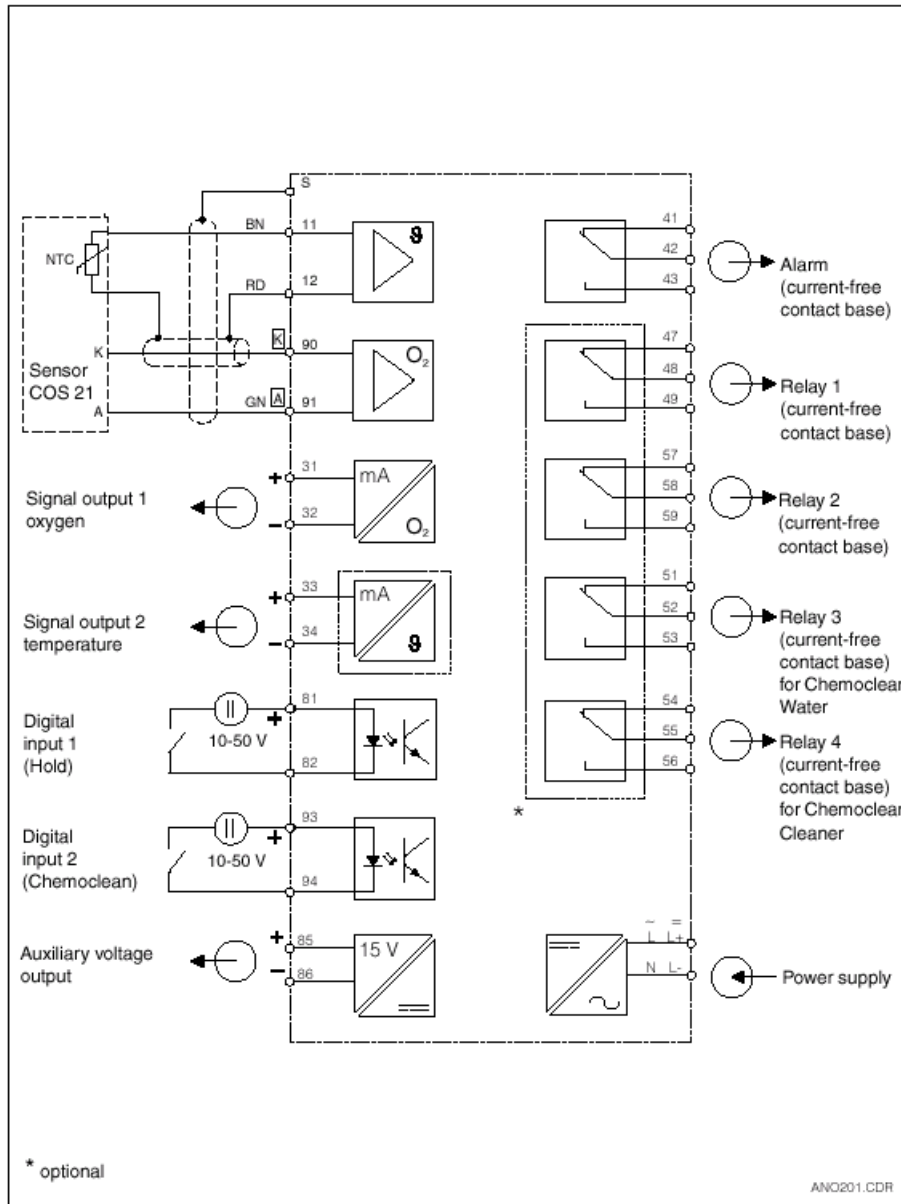
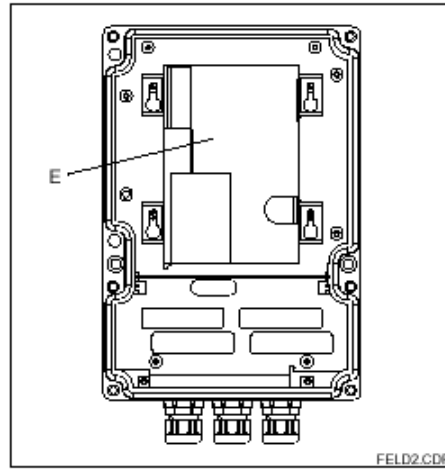
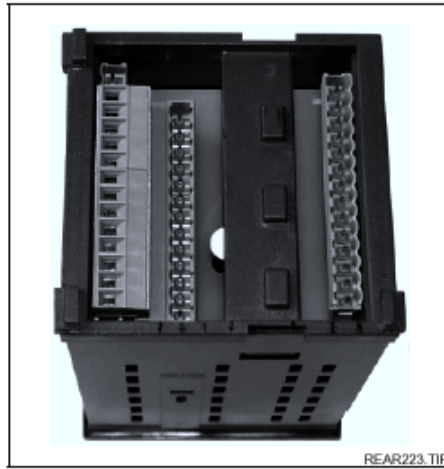


Liquisys M COM 223 F / 253 F 菜单概观, 最大扩展状态在详细信息中介绍 (见第2页)。

COM 223 F 盘装仪表的所有接线，都连接到仪表背部的端子条。
 需要时，COM 253 F 现场仪表的所有接线都接到单独接线盒的端子（WX/WS 型式：传感器接到外面的插座）。

除非更换全部模块，变送器所有接线都能保持不变，因此不必拆除仪表、重新接线。

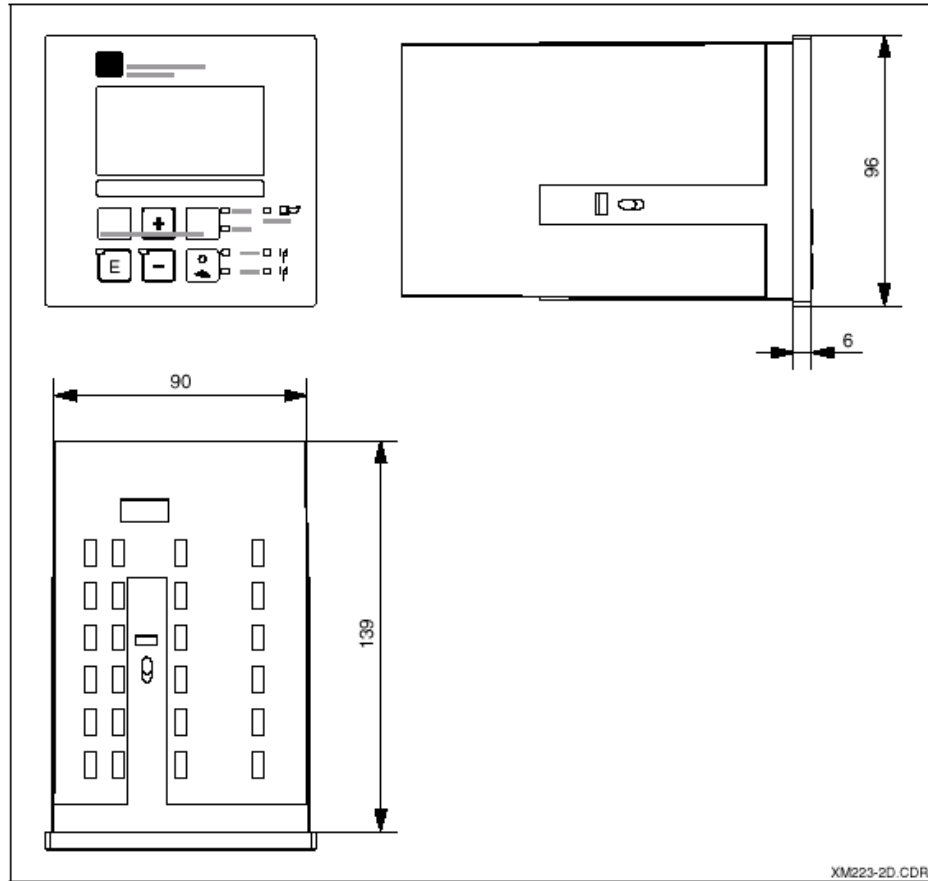
左：
 Liquisys M COM 223F 在仪表背后接线
 右：
 Liquisys M COM 223F 背后可更换的电子盒（E）



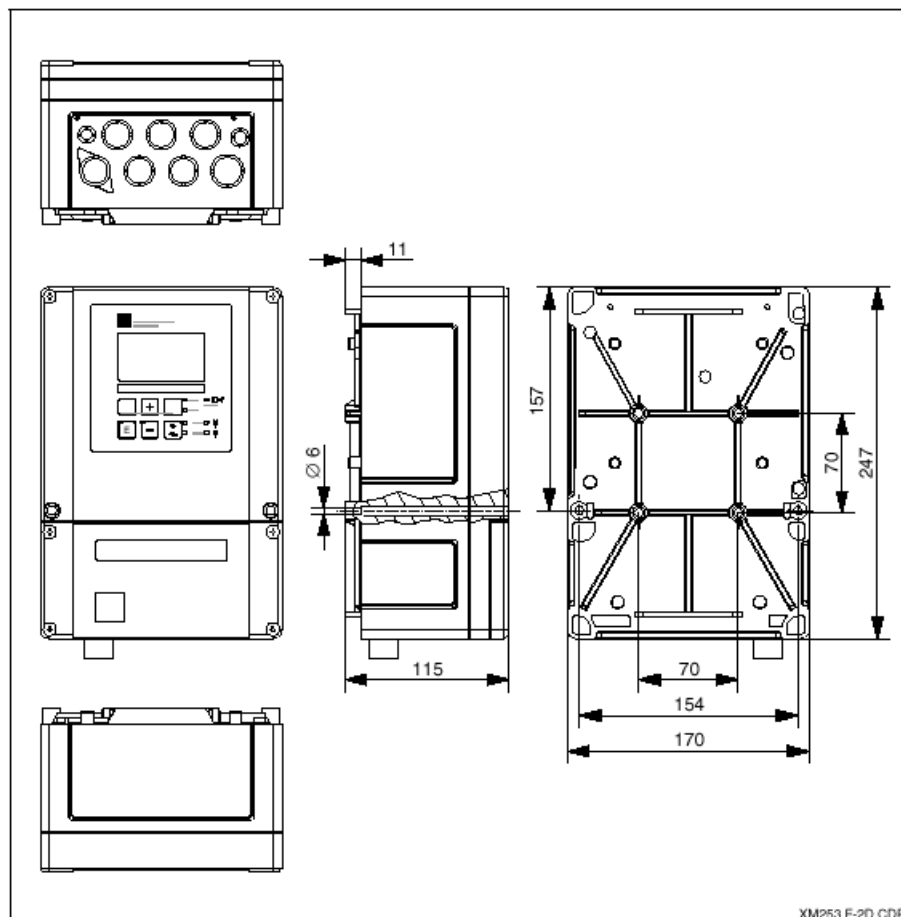
Liquisys M COM 223 F /253 F 全部接线的电气连接

尺寸

Liquisys M COM
223 F 的尺寸

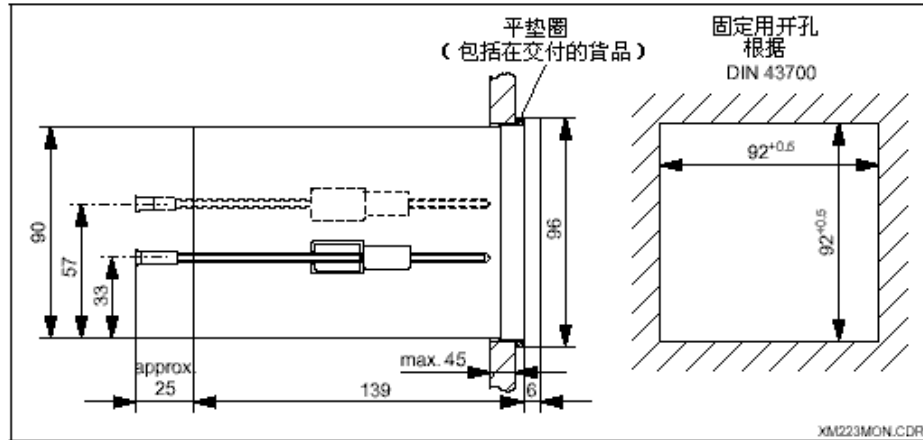


LiquisysM COM
253 F 的尺寸



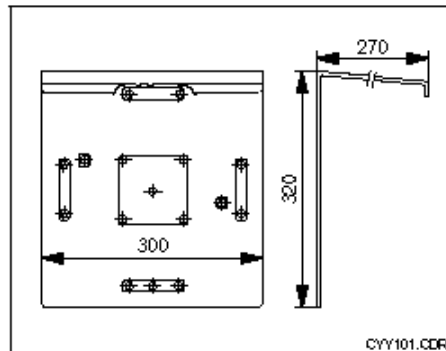
Liquisys M COM 223 F 的安装

盘装仪表用所提供的紧固螺丝固定，需要的总安装深度约为 165 mm



盘装外壳的安装

Liquisys M COM 253 F 的安装

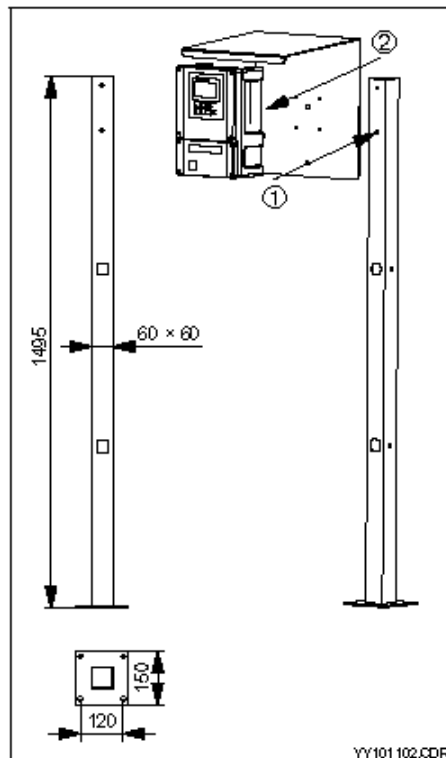


CYY 101 防雨罩
(见“附件”)

现场仪表可选择不同的安装方式：

- 固定在方形支柱
- 固定在园管
- 用螺丝固定在墙上

室外安装时，需要 CYY 101 防雨罩，它能够以任意方式固定在现场仪表上。

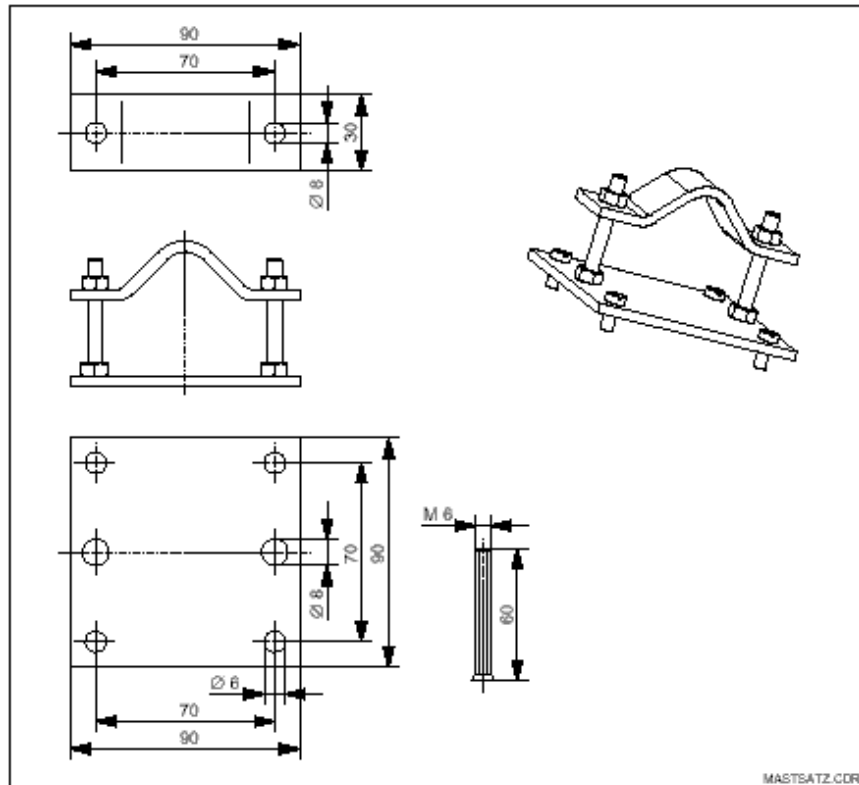


CYY 102 通用立柱或同样的 CYH 101 悬挂支架托架（方管，见“附件”），防雨罩和现场仪表的安装。

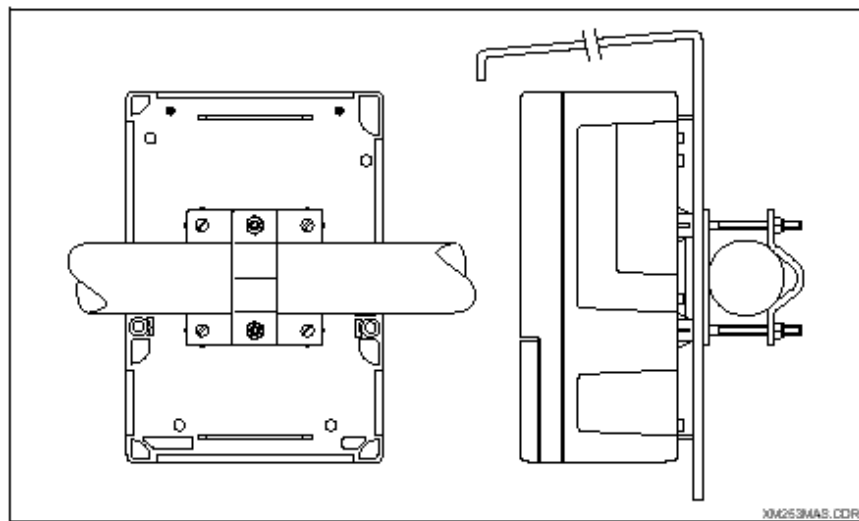
仪表在方柱安装（CYY 102 通用立柱或 CYH 101 悬挂托架的垂直支柱）的顺序：

- ① 把防雨罩固定在立柱上
- ② 从后面把现场仪表固定在防雨罩

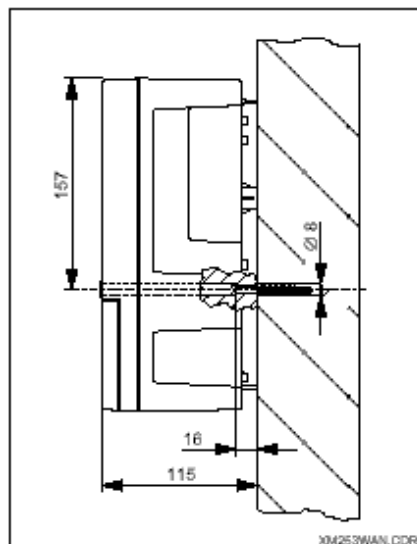
把现场仪表安装在
园柱的成套安装件
(水平或垂直安
装, 最大管径 $\phi 60$
mm, 见附件)。



在园管上的安装 (右
为与防雨罩安装在
一起)



墙装
螺丝: $\phi 6$ mm
膨胀粒 $\phi 8$ mm



技术数据

通用数据

制造商	Endress+Hauser
产品名称	Liquisys M COM 223 F Liquisys M COM 253 F

输入

参数	O ₂ 、温度
----	--------------------

用 COS 21 传感器测量 O₂

显示和测量范围	0,1 ... 20 mg/l or 0 ... 200 % SAT
温度补偿范围	0 ... 50 °C
压力补偿范围	500 ... 1100 hPa
海拔调整范围	0 ... 4000 m
盐度调整范围	0 ... 4.0 ‰

O₂ 信号输入

信号	0 ... 650 nA
标称斜率(传感器在 20°C, 1013 hPa 空气)	50 nA
传感器最大电缆长度	50 m

温度测量

温度传感器	NTC, 25 °C 时 30 kΩ
显示范围	-10 ... +60 °C

数字输入 1 和 2

电压	10 ... 50 V
电流消耗	Max. 10 mA

输出

O₂ 信号输出

电流范围	0 / 4 ... 20 mA, galvanically isolated
负载	max. 500 Ω
最大分辨率	700 数/mA
迁移范围	Δ 7 ... Δ 70 °C
绝缘电压	max. 350 V _{rms} / 500 V DC
过压保护(防雷保护)	符合 EN 61000-4-5:1995

辅助电压输出

输出电压	15 V ± 0.6 V
输出电流	max. 10 mA

触点输出(浮点转换触点)

电阻负载($\cos \phi = 1$)的转换电流	max. 2 A
电感负载($\cos \phi = 0,4$)的转换电流	max. 2 A
转换电压	max. 250 V AC, 30 V DC
电阻负载($\cos \phi = 1$)的转换功率	max. 500 VA AC, 60 V DC
电感负载($\cos \phi = 0,4$)的转换功率	max. 500 VA AC, 60 V DC

极限触点

极限值调整范围	0...20 mg/l, 0...200 % SAT 或 -10°C...+60 °C
继电器通/断时间	0 ... 7200 s

技术数据 (续)

控制器

功能 (可调)	脉冲频率 / 脉冲频率控制器
控制器响应	P, PI, PD, PID
控制器放大系数 Kp	0.01 ... 20.00
积分时间 Tn	0.0 ... 999.9 min
微分时间 Tv	0.0 ... 999.9 min
脉冲长度控制器的周期	0.5 ... 999.9 s
脉冲频率控制器的频率	60 ... 180 min ⁻¹

报警

功能 (可转换)	稳态触点/迟态触点
报警阀调整范围	与极限接触器/调节器同值
报警延时	0 ... 2000 s
下限超限 (下冲) 监控时间	0 ... 2000 min
监控值超限 (上冲) 监控时间	0 ... 2000 min

准确度

用 COS 21 传感器测量 O₂

测量值分辨率	0.01 mg/l 或 0.1 % SAT
显示值测量误差 ¹	±0.03 mg/l; ±0.3 % SAT
重复性	±0.05 mg/l; ±0.5 % SAT
O ₂ 信号输出测量误差 ¹	最大为测量范围的 0.75 %

用 COS 21 测量温度

测量值分辨率	0.1 °C
显示值测量误差 ¹	最大为测量范围的 1.0 %
温度信号输出测量误差 ¹	最大为当前输出范围的 1.25 %

环境条件

环境温度 (标称运行条件)	-10 ... +55 °C
环境温度 (极限运行条件)	-20 ... +60 °C
运输贮存温度	-25 ... +65 °C
相对湿度 (标称运行条件)	10 ... 95 %, 不结露
盘装仪表防护等级	IP 54 (前面板), IP 30 (外壳)
现场仪表防护等级	IP 65
电磁兼容性	干扰发射和抗扰性符合 EN 61326-1 :1997/ A1: 1998

机械数据

盘装仪表的尺寸 (× W × D)	96 × 96 × 145 mm
安装深度	约 165 mm
现场外壳的尺寸 (h × w × d)	204 × 155 × 215 mm
盘装仪表的重量	max. 0.7 kg
现场外壳的重量	max. 2.3 kg
测量值显示器	两行液晶显示器, 5 和 9 个字符带状态显示器

材料

盘装仪表外壳	聚碳酸酯
前面膜	聚酯, 抗紫外线
现场仪表	ABS PCFr 或 PCFr (CSA Gen. Purp.)

电源

电源	100/115/230VAC+10/-15%, 48...62 Hz 24VAC/DC +20/-15 %
功率消耗	max. 7.5 VA
保险丝	细线保险, 250 V / 3.15 A, 中间延时

¹ 在标称运行条件下符合 IEC 746-1

附件

固定用附件

- 室外安装现场仪表的 **CYY 101** 防雨罩
尺寸 (H × W × D) : 320 × 300 × 270 mm
材料: SS 304 不锈钢
定货号: **CYY 101-A**
- 现场外壳用 **CYY 102** 方管通用立柱
尺寸 (H × W × D) : 1495 × 60 × 60 mm
材料: SS 304 不锈钢
定货号: **CYY 102-A**

安装支架

- **UniFit H CPA 442**
可消毒过程支架, 有EHEDG和3A证书,
适合120 mm传感器
技术说明书: TI 306C/07/en
定货号: 51507254
- **ProbFit H CPA 465**
可消毒伸缩支架, 有EHEDG 和3A证书,
适合 360 mm 传感器
技术说明书: TI 146C/07/en
定货号: 50076878

传感器

- **OxyMax H COS 21**
可消毒的溶解氧传感器
技术说明书: TI 244C/07/en
定货号: 51505857

接线附件

- **COS21** 的 **COK 21** 测量电缆:
长度 3 m 定货号: 51505870
长度 10 m 定货号: 51505868
- **CYK 71** 加长电缆:
氧量传感器的无接线端子测量电缆
定货号: 50085333
- **VBM** 接线盒
测量电缆加长段与传感器和变送器的接
线盒:
定货号: 50003987

设备升级

(请根据所定购设备系列化报价)

- 附加插件
定货号: 51506469
- 化学清洗 **Chemoclean**
定货号: 51500963
- 两继电器电路板
定货号: 51500320
- 四继电器电路板
定货号: 51500321

产品结构

Liquisys M COM 223 F / COM 253 F				
型式				
HX	采用 COS 21 传感器的氧量测量仪表（基本功能）			
HS	采用 COS 21 传感器，有附加功能的氧量测量仪表			
电源				
0	电源 230 V AC			
1	电源 115 V AC			
2	电源 230 V AC, CSA 通用			
3	电源 115 V AC, CSA 通用			
5	电源 100 V AC			
7	电源 24 V AC/DC, CSA 通用			
8	电源 24 V AC/DC			
测量输出				
0	氧量			
1	氧量和温度			
3	PROFIBUS-PA			
4	PROFIBUS-DP			
5	氧量带 HART®			
6	氧量带 HART® 和温度			
触点				
05	无附加触点			
10	2 触点（极限值 / P (ID) / 定时）			
15	4 触点（极限值 / P (ID) / 定时/ 化学清洗）			
16	4 触点（极限值 / P (ID) / 定时）			
COM 223 F -				COM 223 F 完整的定货码
COM 253 F -				COM 253 F 完整的定货码