

# 分析仪及探头安装支架

## 通用型支架CYH 101

## 经济型支架CYA 611



### 通用型悬挂式安装支架CYH 101

适用于pH/氧化还原、溶氧、电导率、浊度测量



#### 应用领域

安装于垂直立柱上的通用型悬挂式支架可用于明渠、水池或储罐中。典型应用如下：

- 污水处理厂入口和出口，活性污泥池

- 废水处理厂中和池

CYH101用来悬挂安装以下支架：

- DipFitWCYA611

- DipFit W CPA 111, CPA 510, CPA 530

- DipFitWCLA111

也可以直接与下述安装于管子内的传感器配合使用：

- 溶氧传感器

  - OxyMaxWCOS31

  - OxyMaxWCOS41

- 浊度传感器

  - TurbiMaxWCUS31

  - TurbiMaxWCUS41

#### 优点

- 简单、容易地安装于池边
- 根据不同的安装选项进行调整以便于安装在现场
- 可以通过旋转横管及提高或降低沉入链来优化测量点，且无须重新安装或中断操作

- 悬挂方式安装增强了传感器自清洗效果

- 垂直立柱用于安装现场变送器

- 即使在湍流或窄通道中介质流速达0.5m/s以上的场合，沉入管设计可确保测量的稳定性

Quality made by  
Endress+Hauser



ISO 9001

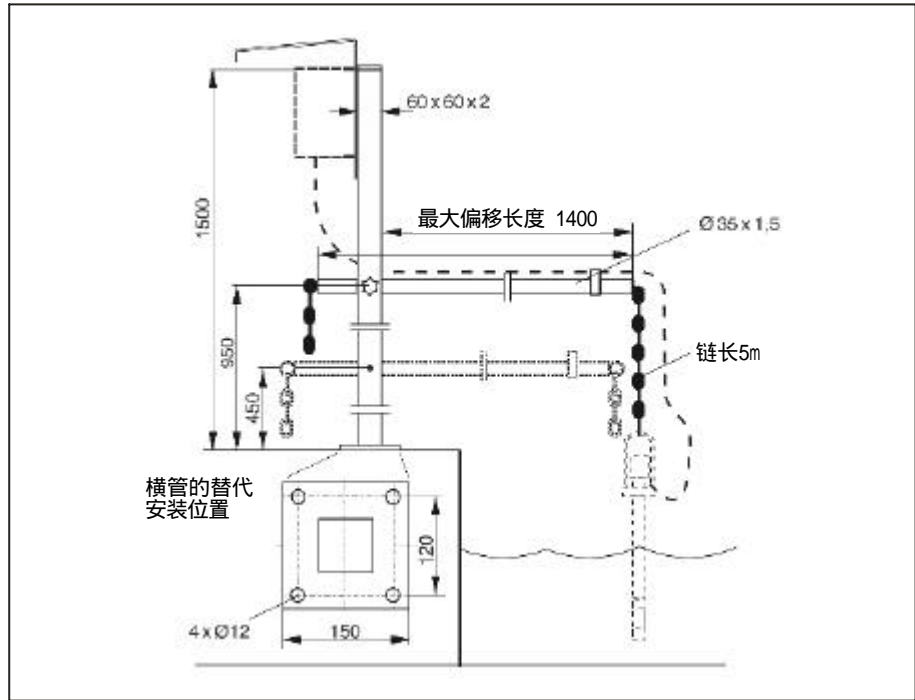
# Endress + Hauser

The Power of know-how



## 操作条件(安装)

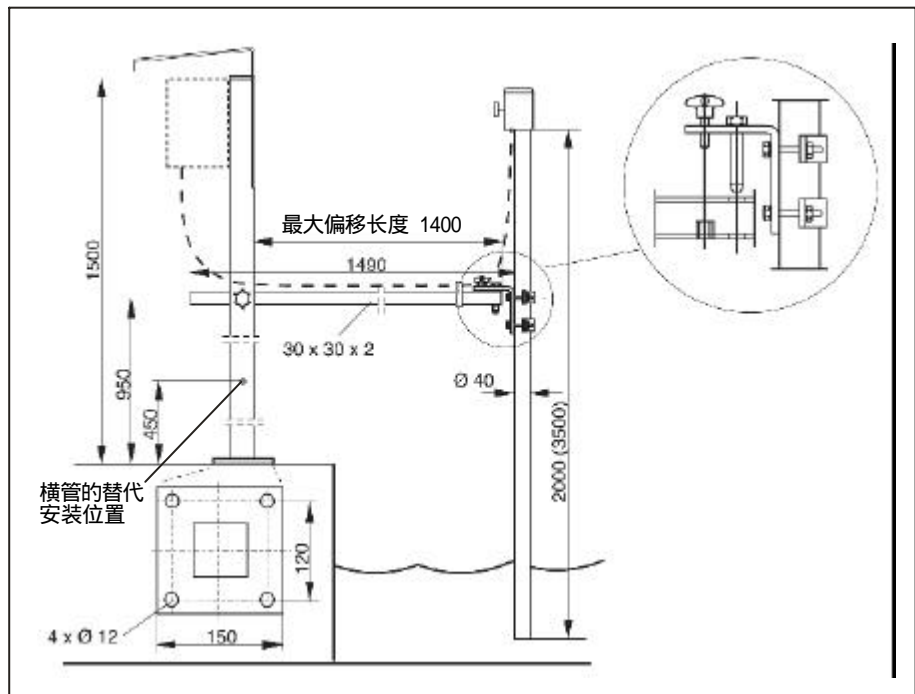
### CYH 101-A / -C安装



通用型悬挂式支架  
CYH 101-A / -C

悬挂式支架CYH101安装于水池或渠道边。垂直立柱可在二个不同的高度上安装横管，每个高度最多可安装1根横管(CYH101-A)或2根横管(CYH101-C)。星形旋钮用来将横管固定在理想位置，塑料链一头拧进横管，另一头连着带传感器的支架。塑料钩环用来固定塑料链。测量变送器(现场安装型CxM153或CxM253)可以安装于垂直立柱上。另外可选用遮阳罩CYY101。

### CYH 101-D / -E安装

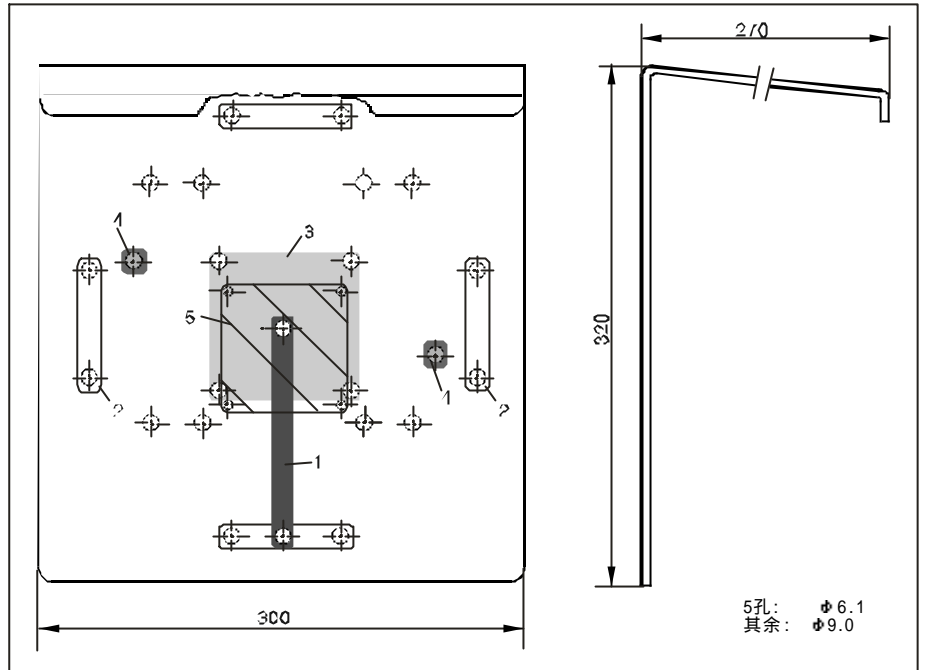


通用型悬挂式支架  
CYH 101-D / -E

带沉入管的支架(型号CYH101-D, CYH101-E)用来在水池或渠道边安装溶氧或浊度传感器。立柱与CYH101-A/-C相似。沉入管通过二只螺丝固定卡安装在横管端部直角安装架的垂直面上。直角安装架的水平一面带有定位销和固定用星形旋钮。此结构保证了与横管的快速和简便的连接，特别是在介质流速大于0.5m/s的场合。

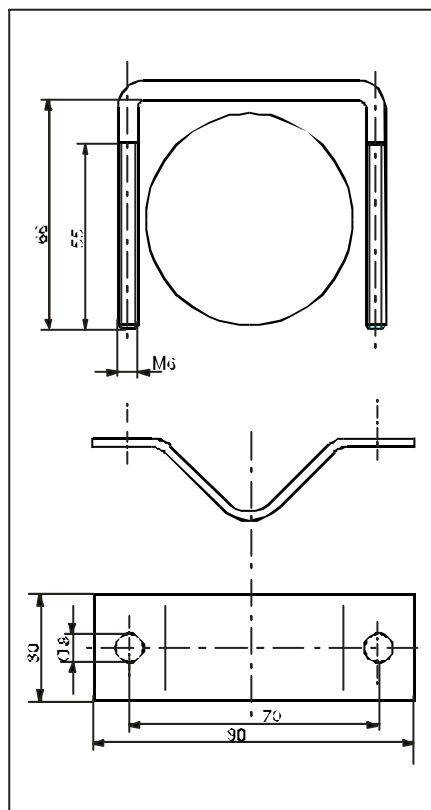
# 遮阳罩CYY 101 尺寸

遮阳罩CYY 101



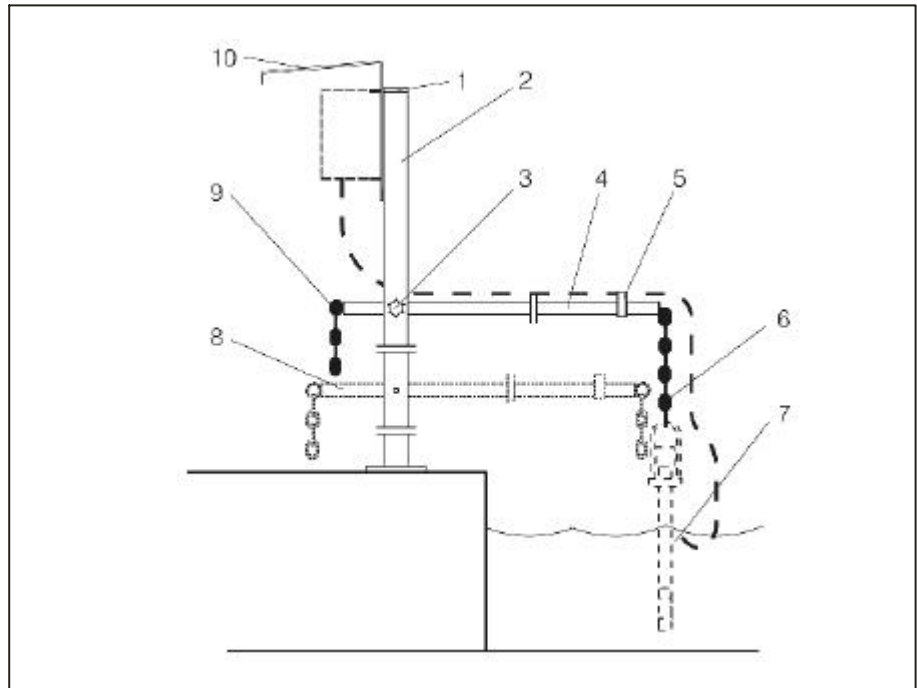
- 遮阳罩通过二只M8螺钉固定在垂直立柱上。  
参见图中通孔位置1。
- 通过二对圆柱定位安装件(见附件)，遮阳罩可以安装于垂直或水平管道上。  
参见图中通孔位置2。
- 带现场安装外壳的测量变送器，如：CPM153等的立柱安装。  
参见图中通孔位置3。
- 带现场安装外壳的测量变送器，如：CPM153或LiquisysM等的墙挂式安装。  
参见图中通孔位置4。
- 带现场安装外壳的测量变送器立柱安装。  
参见图中通孔位置5。

## 附件



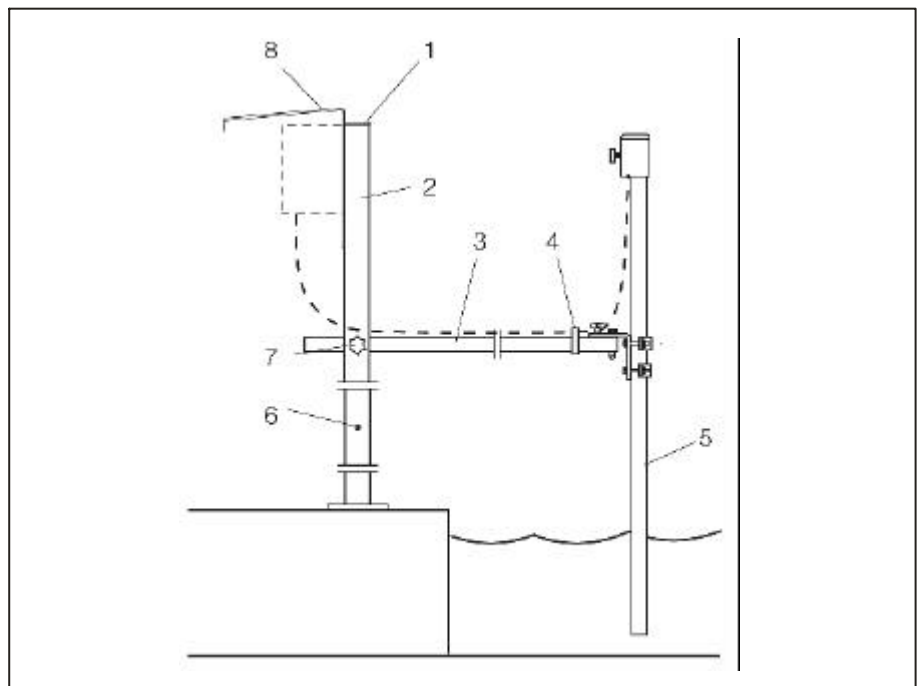
安装尺寸：  
遮阳罩CYY 101  
的圆柱定位安装

圆柱定位安装件  
将遮阳罩安装于垂直或水平管道上需要二对圆柱定位安装件。  
(订货号：50062121)。  
所需2×4安装孔已在遮阳罩上预先钻好。



CYH 101-A或-C机械结构

- |                         |                   |
|-------------------------|-------------------|
| 1 管塞                    | 6 塑料链             |
| 2 垂直立柱(方管, 不锈钢AISI 304) | 7 沉入式支架(不在供货范围内)  |
| 3 星形旋钮                  | 8 第二横管(-C型)       |
| 4 横管(不锈钢AISI 304)       | 9 塑料挂环            |
| 5 电缆夹                   | 10 遮阳罩CYH 101(可选) |



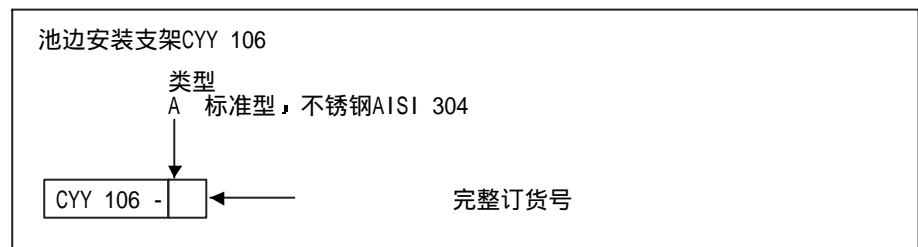
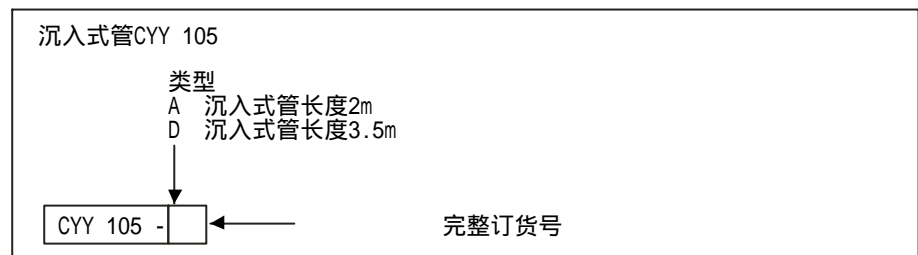
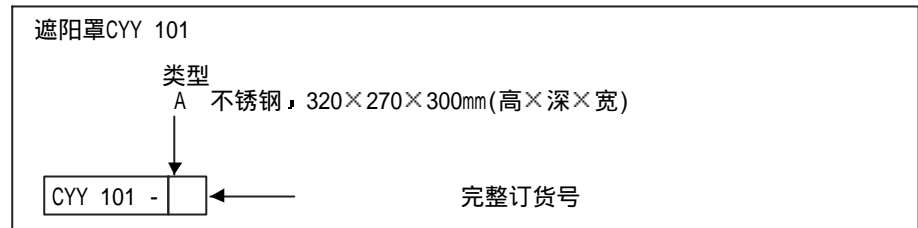
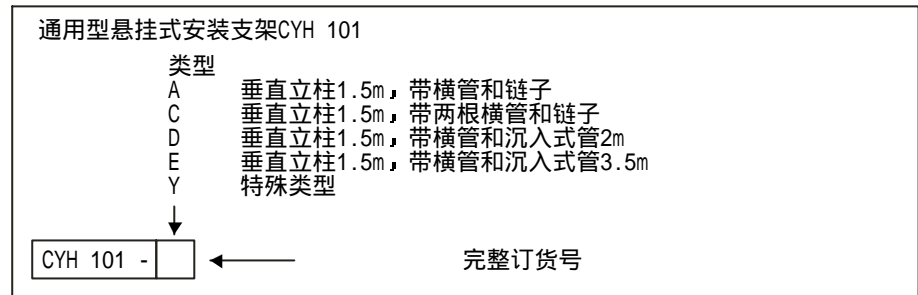
CYH 101-D或-E机械结构

- |                         |                  |
|-------------------------|------------------|
| 1 管塞                    | 5 沉入管            |
| 2 垂直立柱(方管, 不锈钢AISI 304) | 6 第二横管安装位置       |
| 3 横管(不锈钢AISI 304)       | 7 星形旋钮           |
| 4 电缆夹                   | 8 遮阳罩CYH 101(可选) |

## 技术数据

<b>材料</b>		
垂直立柱		不锈钢AISI 304
管塞		PE
底板		不锈钢AISI 304
横管		不锈钢AISI 304
沉入管		不锈钢AISI 304
星形旋钮		不锈钢AISI 304(热塑树脂)
链子		PP
锁定挂环		PA
可选遮阳罩CYY 101		不锈钢AISI 304
<b>尺寸</b>		
垂直立柱		1495×60×60mm
横管通孔		高=450或950mm
底板		150×150mm
安装孔		4× $\phi$ 12mm
孔类型		120×120mm
横管, CYH 101-A / -C		1490× $\phi$ 35mm
方形横管, CYH 101-D/-E		1490×30×30mm
沉入式管, CYH 101-D/-E		2000/3500× $\phi$ 40mm
链子		5000mm
遮阳罩CYY 101		高320×深270×宽300mm
<b>重量</b>		
垂直立柱		6kg
横管		2kg
沉入式管2 m / 3.5 m		2.5kg/4kg
遮阳罩CYY 101		3kg

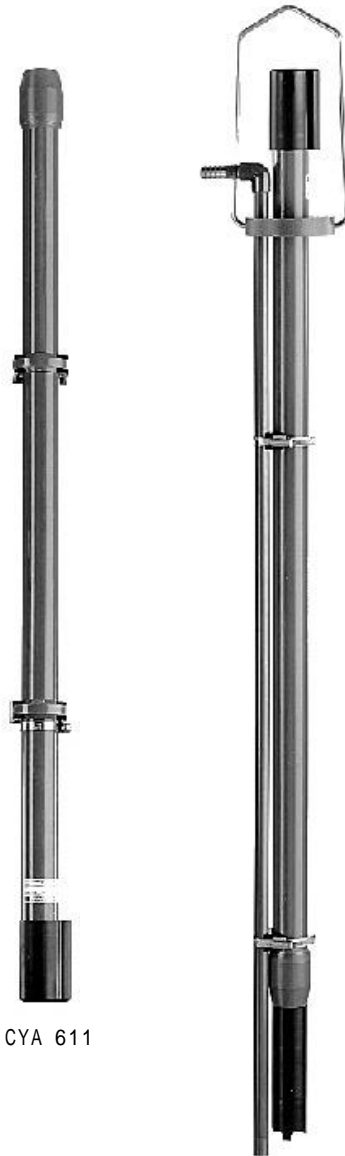
## 订货



## 相关资料

- DipFit W CYA 611, TI 166C/07/en; No.50085985
- DipFit W CPA 111, TI 112C/07/en; No.50066450
- DipFit W CPA 510, TI 011C/07/en; No.50043900
- DipFit W CPA 530, TI 018C/07/en; No.50043902

PVC沉入支架  
 DipFit W CYA 611  
 用于溶氧及浊度传感器及一体化  
 pH / 氧化还原测量电极 CPF 81的沉入  
 式支架



CYA 611

CYA 611  
 带悬挂支架、喷洗套件  
 及传感器(如, COS 4)

**应用领域**

沉入支架CYA611可简单、方便地安装带G1"和NPT 3/4"螺纹的传感器,用于明渠、水池及罐的测量。

**典型应用:**

- 污水处理厂入口与出口监测
- 污水管监测
- 活性污泥池中溶氧/固体悬浮物浓度测量
- 脱氮系统中氧化还原测量
- 沉淀物药剂量的pH测量
- 污水中和池的pH测量
- 工业用水监测
- 河水监测

**优点**

- 带管夹墙装型, 简便、经济
- 支架长度可调
- 通过蜗杆传动软管夹可调节沉入深度
- 传感器安装简便, 通过G1"及NPT3/4"螺纹安装
- 三种安装方式可选:
  - 墙装型
  - 悬挂支架
  - 摆动式挂环
- 可单买支架的部件
- 可带有喷洗功能

Quality made by  
 Endress+Hauser



ISO 9001

**Endress + Hauser**

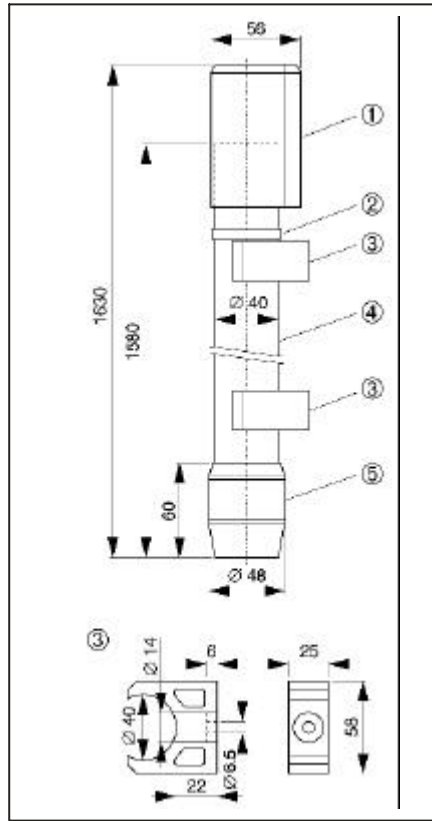
The Power of know-how



# 类型

CYA 611:  
部件及尺寸

- ① 防护盖
- ② 蜗杆传动软管夹
- ③ 管夹
- ④ PVC管
- ⑤ 螺纹连接头



标准型，包括完整组装好的  
CYA611-0，2个管夹及1个用于墙面安  
装的蜗杆传动软管夹。

独立部件CYA611-1包括:

- 1个防护盖①
- 1个蜗杆传动软管夹②
- 2个管夹③
- 1个螺纹连接⑤

所需的PVC测量管40×3mm(外径×壁  
厚，符合DIN8062)可根据用户需求提  
供。

建议采用的PVC粘合剂:

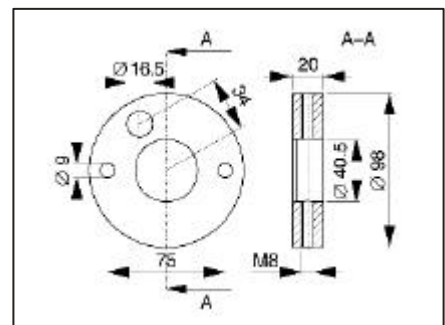
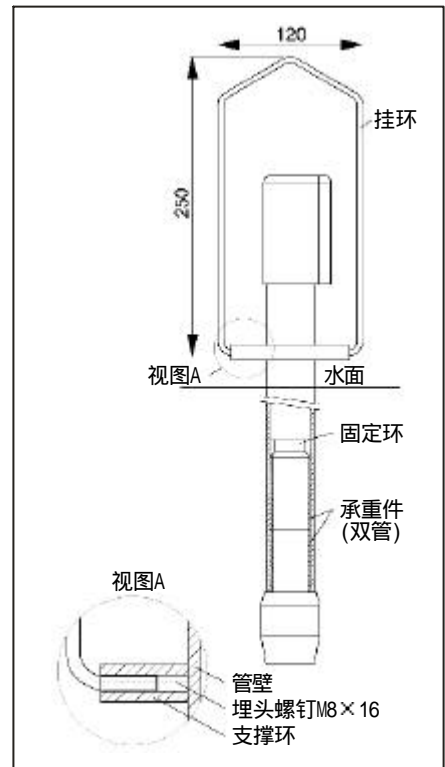
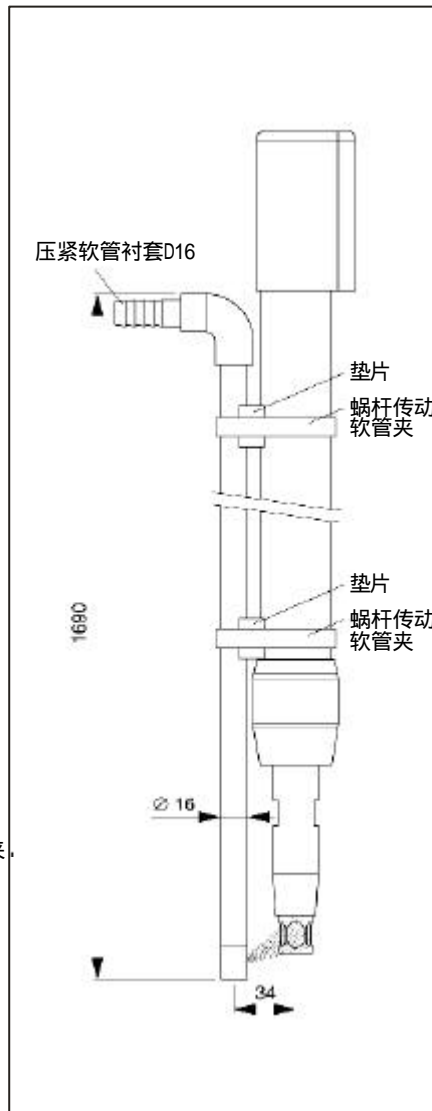
- Tangit, Henkel制造
- PeViCol, ASV Stübbe制造

# 附件

- 左:  
CYA 611喷洗套件
- 适用于各种传感器
  - 可更新
  - 无须更改支架
  - 采用不锈钢1.4401  
制蜗杆传动软管夹，  
安装简便

右上:  
带悬挂支架

右下:  
悬挂支架支撑环尺寸





用于安装带悬挂支架及摆挂支架的  
CYA611的安装套件  
(订货号: 50085874)

通用型悬挂支架CYH101-A  
见技术资料TI092C/07/zh

用于CYA611上安装(或更新)的喷洗  
套件  
(订货号: 50086336)

清洗喷头CYR10  
见技术资料TI046C/07/zh

摆动式挂环用于安装CPA111,  
CLA111, CPA510及CYA611  
(订货号: 50080196)

## 技术数据

### CYA 611

#### 一般数据

制造商	Endress+Hauser Conducta GmbH+Co.
产品型号	DipFit W CYA 611

#### 操作条件

操作压力	常压
环境温度	0...60°C

#### 设计

总长	1630 mm
管径 / 壁厚(符合DIN 8062)	40 mm / 3mm
最大沉入深度	约1400 mm
电缆入线口	Φ 10 mm
重量	约1 kg
安装螺纹	A型: G 1", B型: NPT 3/4"

#### 材料

沉入管	PVC-U
防护盖	PA
墙装附件	PE
蜗杆传动软管夹	不锈钢1.4401

#### CYA 611安装套件

#### 设计

承重件(双管)	2×0.35 kg
---------	-----------

#### 材料

悬挂支架	不锈钢1.4571
承重件	不锈钢1.4301

## 技术数据(续)

### CYA611喷洗套件

操作条件

喷头承压	最大6 bar(20°C)
环境温度	0...60 °C

设计

长度	1690 mm
喷头连接	压紧软管衬套D 16

材料

管	PVC-U
垫片	PA
蜗杆传动软管夹	不锈钢1.4401

## 选型表

PVC沉入式支架DipFit W CYA 611	
类型	
0 带沉入管，完整套件	
1 套件(外径×壁厚40×3立杆由用户提供)	
9 特殊类型	
传感器连接	
A G1"螺纹(如用于COS, CUS传感器)	
B NPT 3/4"螺纹(如用于CPF 81传感器)	
Y 特殊类型	
CYA 611- [ ] [ ] [ ]	完整订货号

## 相关资料

- PVC沉入式支架 CYA 611  
 操作手册 BA 166C/07/zh  
 订货号：50085800
- 清洗喷射器 CYR 10  
 技术资料 TI 046C/07/zh  
 订货号：50014223
- 通用型悬挂支架 CYH 101  
 技术资料 TI 092C/07/zh  
 订货号：50061228