

cerabar M PMC 41、PMC 45 cerabar M PMP 41、PMP 45 压力变送器

采用陶瓷或金属传感器，抗过载能力强

可选择：模拟、智能或 PROFIBUS-PA 电子电路



PMC 41
G 1/2 A



PMC 45
DIN 11851



PMP 45
Tri-Clamp

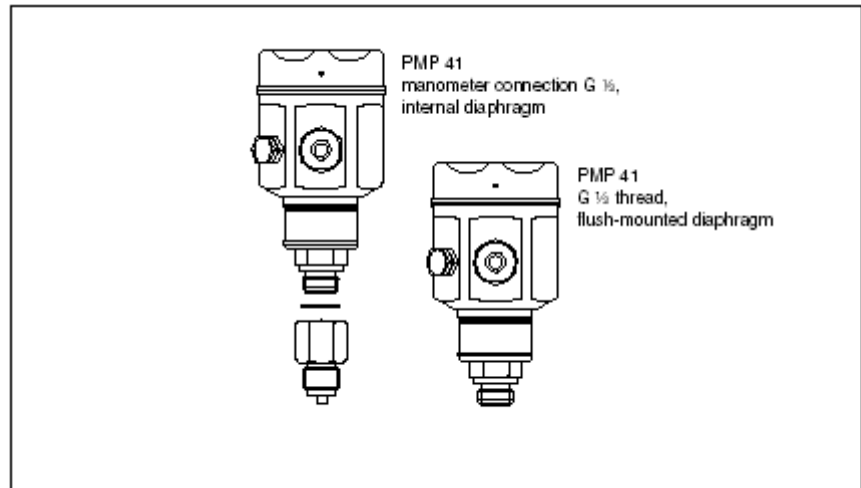
应用

Cerabar M 变送器测量气体、蒸气、液体以及粉末的表压和绝对压力，能够在过程工程的所有领域应用，Cerabar M 的模块化设计使它能够用于各种工业环境。

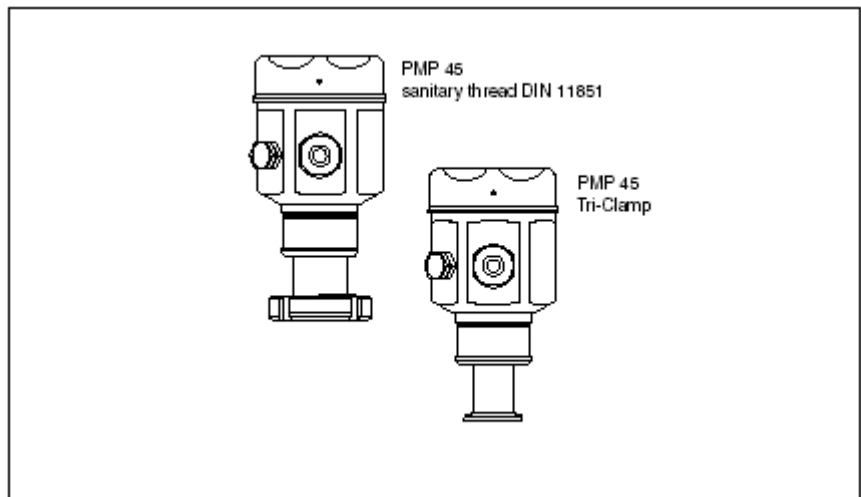
性能特点

- 准确度
 - 线性度优于设定量程的 0.2 %
 - 可调测量范围 TD 10:1
 - 长期稳定性优于 0.1%
- 传感器
 - 干式电容陶瓷传感器，最高可测量 40 bar (600 psi) — 耐腐蚀、磨损，抗过载能力高，真空密封。
 - 压阻式金属传感器，测量范围最高可达 400 bar (600 psi)
- 电子电路
 - 模拟电路：价钱便宜、测量准确，尤其是对快速的过程响应时间短。
 - 数字电路：智能型，通过 HART 协议传送通用操作程序。
 - PROFIBUS-PA：可靠的经过测试的数字通信
- 外壳
 - 无静止空间的不锈钢外壳，Cerabar M 满足食品与医药工业的特殊卫生要求。
- 过程连接
 - 用户的所有螺纹型式、卫生连接和法兰均可使用

结构型式

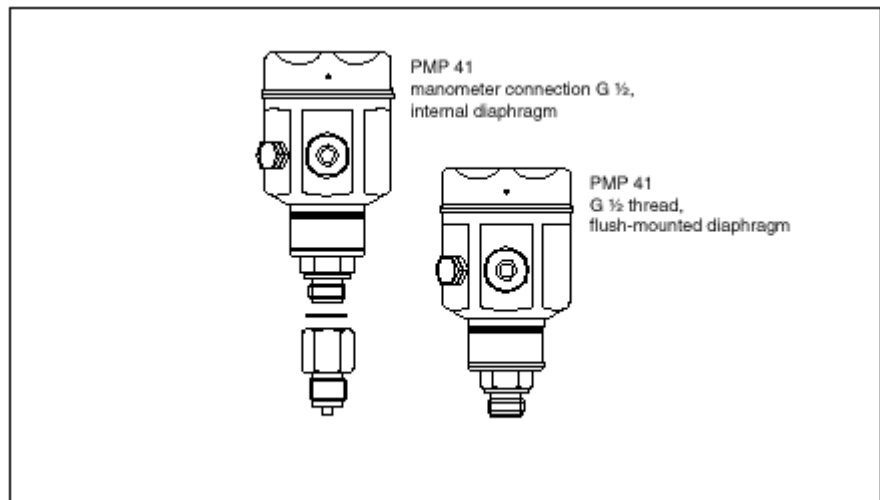
**PMC 41**

- 陶瓷传感器，适用于过程工程的所有领域
- 测量范围：
从 10 mbar 到 40 bar 表压或绝对压力
- 过程连接：
所有普通压力计的连接
- 过程温度：
- 40 ...+100°C (-40...+212 °F)
- 不锈钢 (AISI 316L) 或铝外壳

**PMC 45**

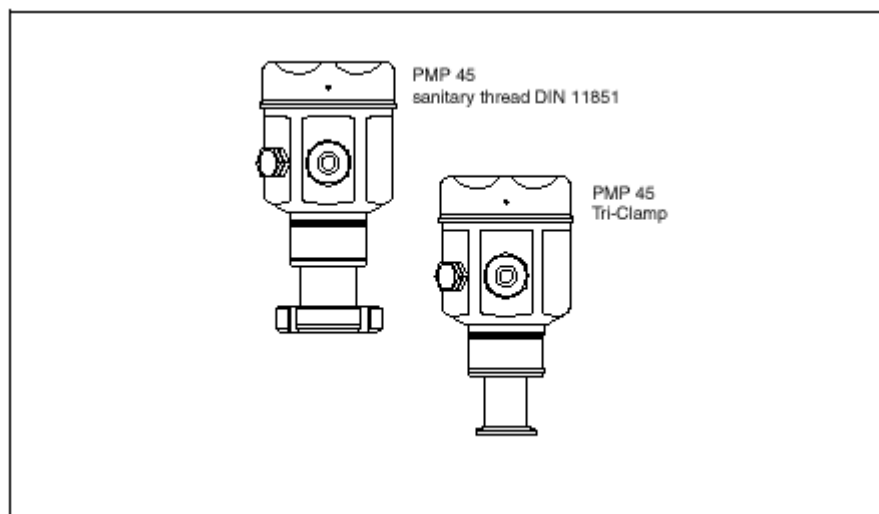
- 由 99.9 % 高质量陶瓷制成的平装式陶瓷传感器，特别适用于研磨及粘性介质。陶瓷材料通常公认是安全的 (FDA 21CFR186.1256)，因此适合于卫生应用
- 测量范围：
表压和绝对压力：
10 mbar...40 bar (0.15 psi-600 psi)
- 过程连接：
 - 螺纹连接
 - 卫生连接
 - 法兰
- 过程温度：
-40 ...+125°C (-40+257 °F)
最多一个小时
- 不锈钢或者铝外壳
- ~3A 认证及 EHEDG 批准





PMP 41

- 金属传感器，适用于过程工程的所有领域
- 测量范围：
表压或绝对压力
100mbar...400bar
(1.5 psi...6000psi)
- 过程连接：
 - G ½ 外螺纹平装膜片
 - 带接头 (DIN 3825-E-G ½) 的内膜片和其它适用的压力表连接
 - 接头可与密封或无弹性不透气焊接互换
- 过程温度：
- 40...+100°C (-40...+212°F)
- 不锈钢 (AISI 316L) 或铝外壳



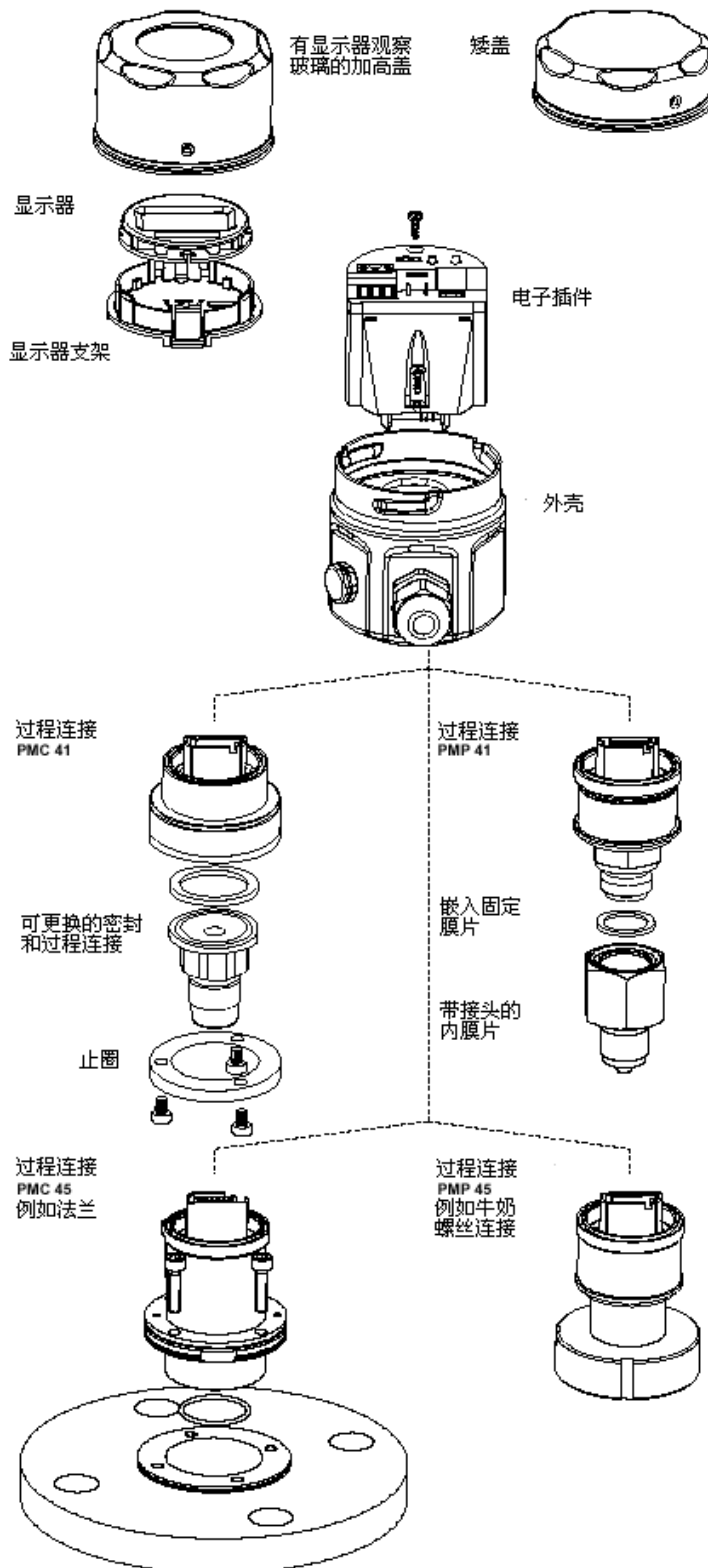
PMP 45

- 平装的金属传感器，特别适用于卫生应用
- 测量范围：
表压或绝对压力：
100 mbar ... 40 bar
(1.5 psi... 600 psi)
- 过程连接：
 - 特别小的卫生连接
 - 螺纹连接
- 过程温度：
- 40...+125°C (-40...+257°F),
+150°C (+302°F)最多一个小时
- 不锈钢 (AISI 316L) 或铝外壳
- 3A 认证



74 - 01

不锈钢外壳 Cerabar M 仪表的结构



外壳

Cerabar M 的不锈钢外壳特别值得注意的是其防化学和卫生特性，无滞留空间，表面粗糙度 $Ra \leq 0.8 \mu m$ 对冷凝物密封，容易清洗，是食品、医药工业理想的选择。

铝外壳已经证实其耐用性，因此成为了很多任务业如化工、造纸、发电、水及污水处理的标准。

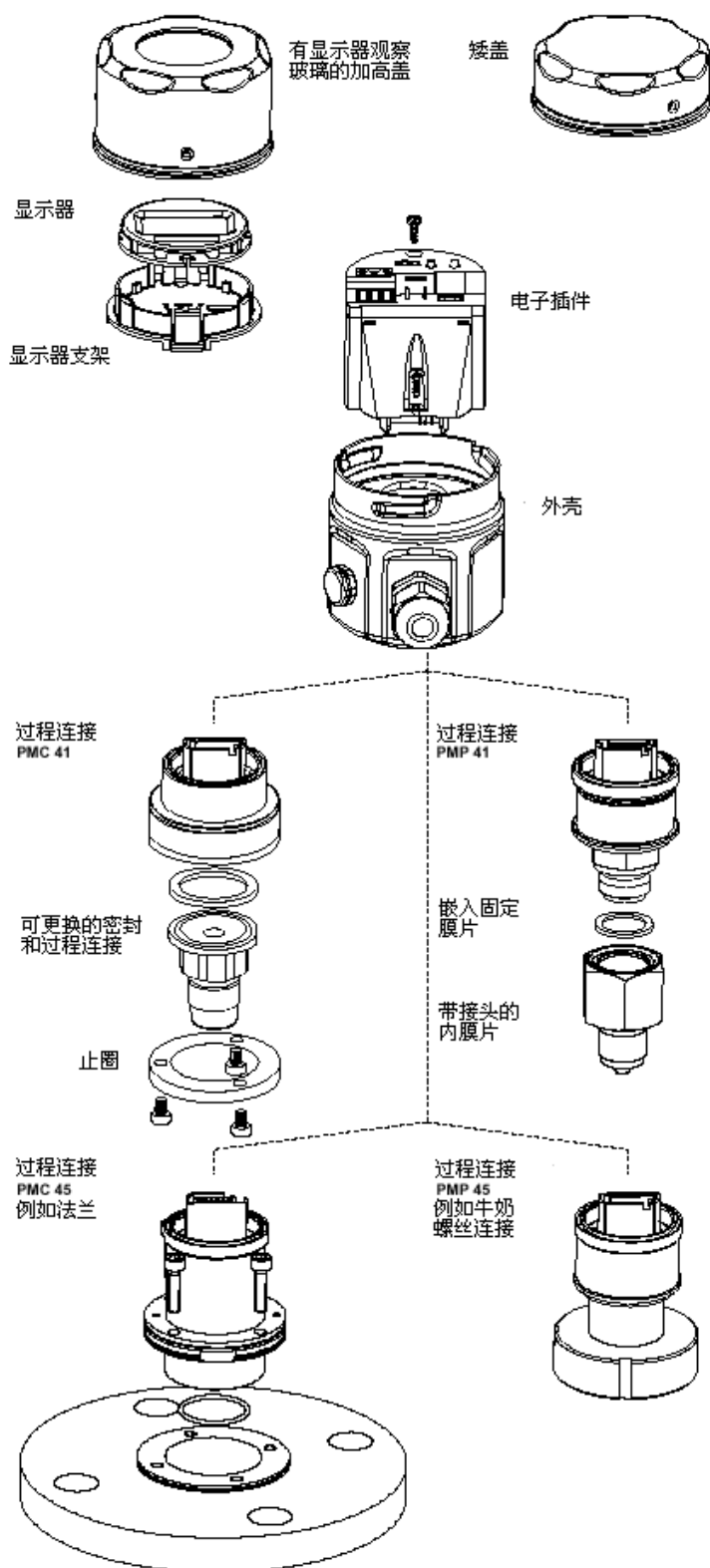
- 可选用电气连接
 - 电缆密封套 M 20x1.5
 - 电缆引入管 NPT 或 G ½
 - Harting 插头 (Han7D) 或
 - M 12x1 插头
 - 装配电缆
- 保护等级最高 IP 68 / Nema 6P
- 采用显示器时要提供带有监视镜突起的盖，无现场显示器用矮盖

电子插件

Cerabar M 有三种电子电路型式：

- 模拟电路：4 ... 20 mA
 - 在测量点直接操作，低量程值和高量程值各有一个电位计、一个三级量程转换开关以及一个阻尼通断开关。
- 智能电路：4... 20 mA，以 HART 协议操作：
 - 在测量点通过低量程值和高量程值的两个按钮以及一个阻尼通断开关操作，或
 - 通过 HART 通用通信器 DXR 275 手持终端在 4...20 mA 线路的任意点，或
 - 通过安装了 E+H 的 Commuwin II 操作程序的个人计算机
- PROFIBUS-PA:
 - 操作：
 - 用安装了 E+H 操作程序例如 Commuwin II 的个人计算机
 - 用低量程值和高量程值的两个按钮

铝外壳 Cerabar M 仪表的结构



显示器

一个显示模块能够用于显示测量数值和简单的现场操作。用一个支架把显示器插入电子插件内

- 模拟电子电路的 Cerabar M 模拟显示器：模拟显示器以条形图的形式显示当前的压力值与量程的关系
- 智能电子电路的 Cerabar M 数字显示器：数字显示器以 4 位数的形式显示压力，下方的条形图显示相应的 4 ... 20 mA 电流值
- PROFIBUS-PA 的 Cerabar M 数字显示器以 4 位数的形式显示压力，条形图描绘当前的压力值与量程的关系

过程连接

过程连接可以用所有的普通螺纹、平装卫生连接和法兰

测量系统

系统组成

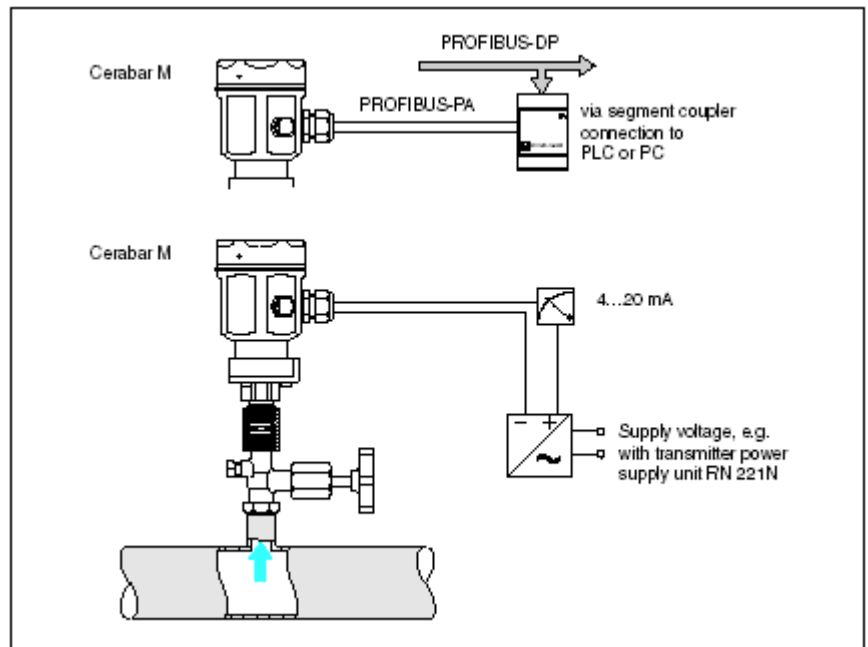
完整的测量系统包括:

- Cerabar M 压力变送器, 有
 - 4...20 mA 模拟输出和
 - 电源, 如 E+H 的变送器电源装置 RN 221

或

- Cerabar M 压力变送器, 有
 - 4 ... 20 mA 信号输出和 HART 通信信号, 以及
 - 电源, 如 E+H 的变送器电源装置 RN 221
- 或
- Cerabar M 压力变送器, 有
 - PROFIBUS-PA 数字通信信号
 - PLC 或 PC, 带 PROFIBUS 接口卡和操作程序如 E+H 的 Commwin II
- 段耦合器 (DP/PA 信号转换和总线电源装置)
- PROFIBUS-PA 终端电阻

Cerabar M 的完整测量系统
上:
PROFIBUS-PA
电路
下:
智能电路或模拟电路



工作原理

陶瓷传感器 (PMC 41/PMC 45)

陶瓷传感器是一种干式传感器，其功能不需要填充液。过程压力直接作用在波纹陶瓷膜片上，使其偏移最大 0.025 mm。与压力成比例的电容量的变化由陶瓷基片和膜片上的电极测量，量程由陶瓷膜片厚度决定

优点:

- 保证抗过载能力达到标称压力的 40 倍
- 非常高的耐化学性能，可与哈氏合金或钽相比的
- 适用于真空

Al₂O₃ 陶瓷通常公认是安全的 (FDA 21CFR186.1256) 是卫生过程理想的材料

金属传感器 (PMP 41/PMP 45)

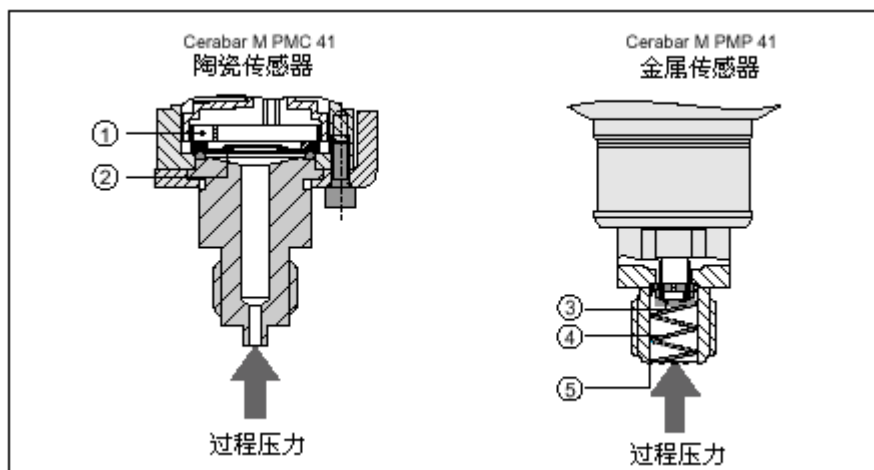
过程压力使隔离膜片发生位移，填充液把压力传送到一个电阻电桥 (多晶硅基片)，电桥输出与压力成比例的电压，然后测量处理。

优点:

- 测量的过程压力最高 400 bar (6000 psi)
- 优良的长期稳定性
- 保证抗过载能力达到标称压力的 40 倍(最高 600 bar / 9000 pei)
- 小型卫生连接的一体化解决方案

传感器:

- ① 陶瓷基片
- ② 陶瓷膜片
- ③ 多晶硅测量组件
- ④ 填充液槽
- ⑤ 平装金属膜片



操作

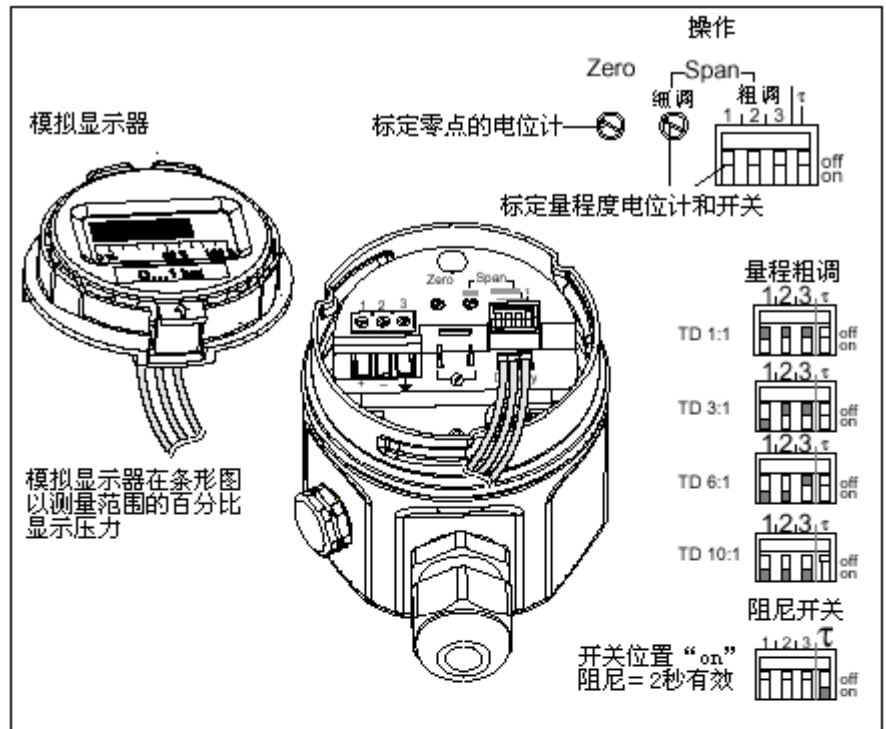
操作 Cerabar M 可用三种电子电路：

- 模拟电子电路是操作 Cerabar M 最简单、最有成本效益的方法。
- 智能电子电路为操作和标定程序打开了广阔的领域，能够用手持终端或操作程序例如 E+H 的 Commuwin II 完成操作。

模拟仪表

模拟电路 Cerabar M 的低量程值（零点）和高量程值（满量程）直接在测点用两个电位计进行标定，作为参考压力加入需要的低和高量程值。

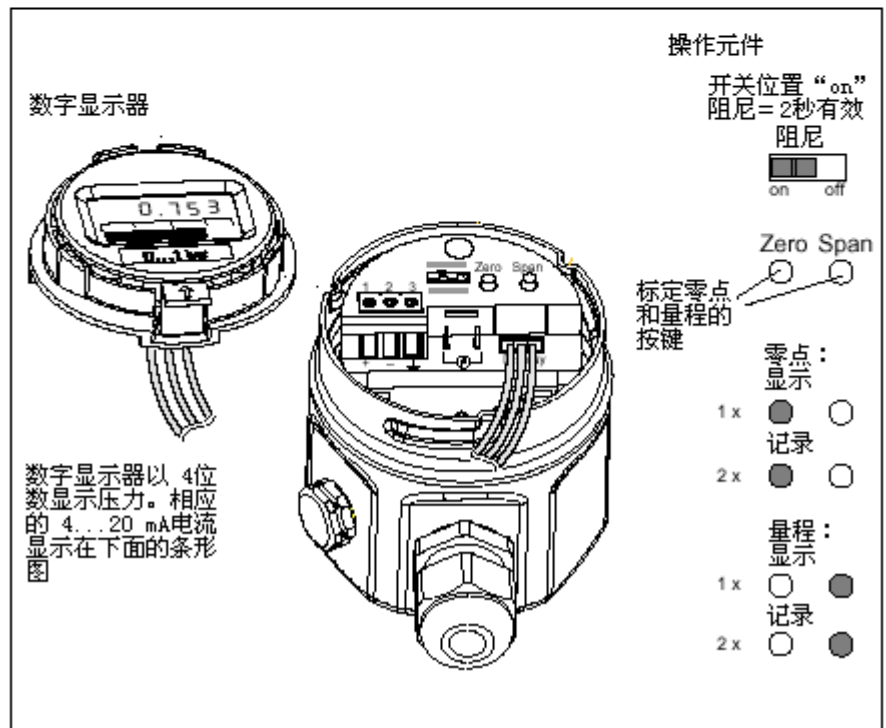
- 量程的粗略标定，扩展率能够用双列直插开关在 TD 1:1 与 TD 10:1 间选择
- 能够用一个双列直插开关使测量值的 2 秒阻尼有效
- 模拟显示器以量程百分比的条形图指示压力
- 条形图闪烁可以指示信号超过或低于测量范围。



智能电路

智能电路 Cerabar M 的标定能够用也能够不用参考压力

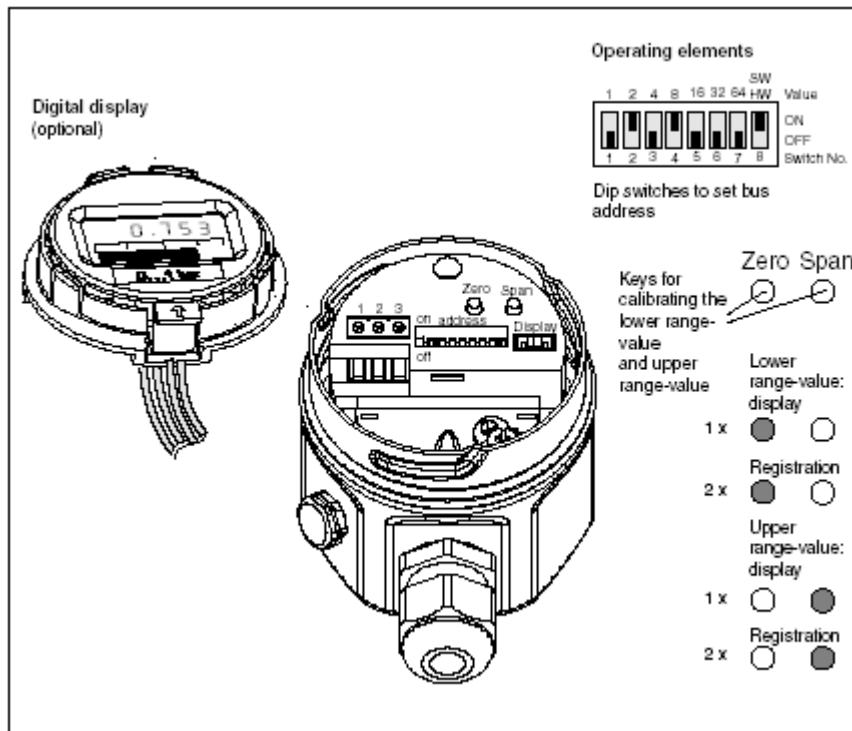
- 用参考压力标定时，要输入低量程值和高量程值压力，并按 Zero 键和 Span 键两次确认，按一次，显示储存的低量程值和高量程值。
- 如果不用参考压力标定，用手持终端或 Commuwin II 操作程序输入测点
- 2 秒阻尼能够直接在仪表上设定，0..40 s 的阻尼值能够用通信选择
- 数字显示器以 4 位数显示压力，相应的 4 ... 20 mA 电流以条形图显示在其下方。
- 数字显示器和Commuwin II 的故障代码简化了故障诊断。



PROFIBUS-PA 电路

PROFIBUS-PA 电路的Cerabar M 有如下操作选项:

- 用通信能够在 0 和 40 秒之间设定阻尼
- 直接在仪表中用地址开关设定仪表总线的地址
- 数字显示器以四位数字显示压力，条形图描述当前压力值与量程的关系。量程能够用Zero和Span键在现场设定，也能够用Commuwin II 等操作程序远方设定
- 数字显示器和 Commuwin II 的故障代码简化了故障诊断

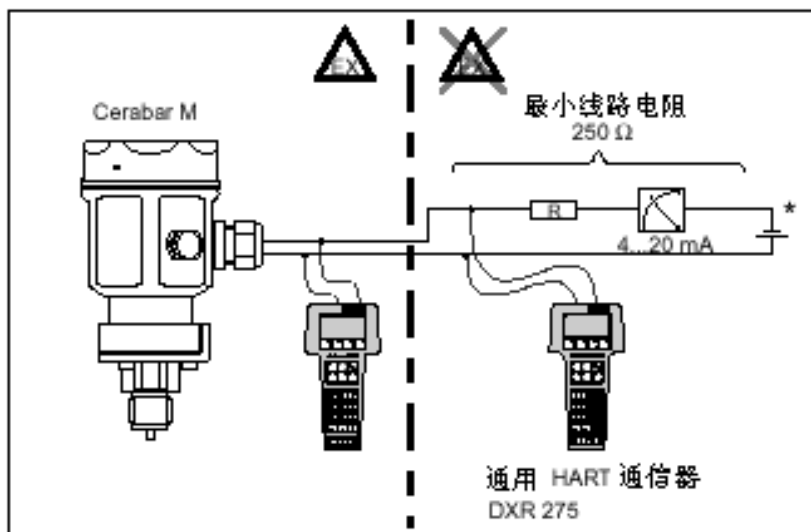


智能电路用手持终端操作

用通用 HART 通信器 DXR 275

手持终端能够 Cerabar M, 并且用“阻尼”和“无参考压力标定”等附加功能能在 4..20 mA 线路上设定及检查。

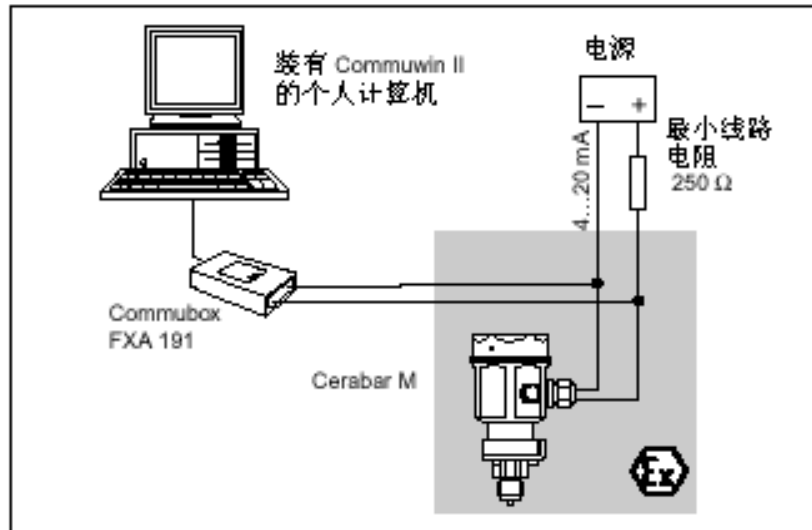
用手持终端操作智能电路的 Cerabar M



操作

用 PC 操作智能电路

Commubox FXA 191 把 4...20 mA HART 智能变送器连接到个人计算机的 RS 232 C 串行接口, 使变送器能够用操作程序如 E+H 的 Commuwin II 远方操作。能够把通信器 FXA 191 连接到 4...20 mA 线路的任意点, 也可以连接到本安的信号电路。

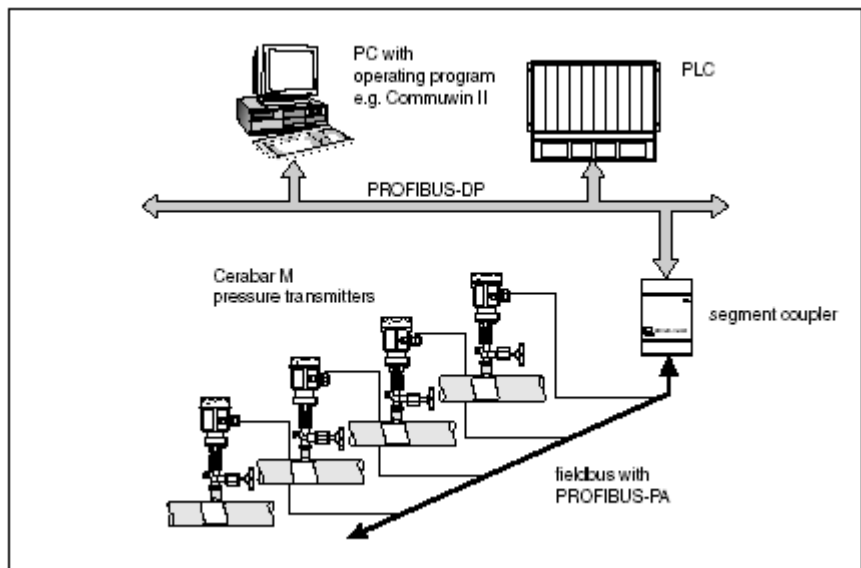


连接到 PROFIBUS-PA

PROFIBUS-PA 是一种开放式的现场总线标准, 将包括防爆区的各个传感器和激励器连接到总线线路。两线回路仪表的 PROFIBUS-PA 能够通过传感器供电, 提供数字过程信息。

在一个总线段供电的有:

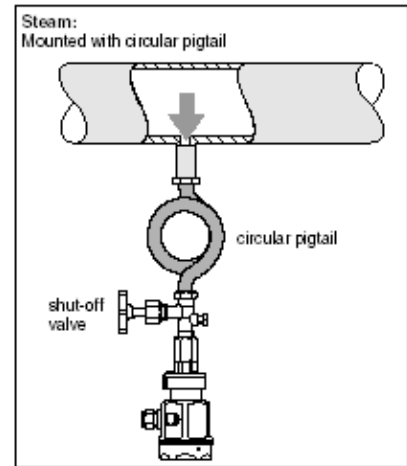
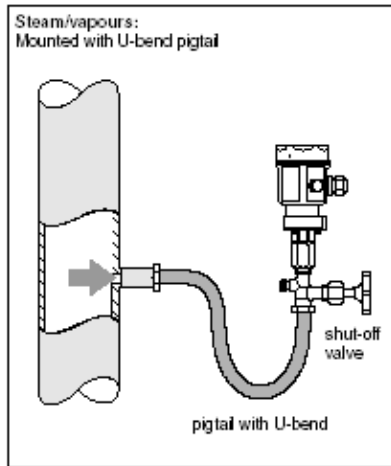
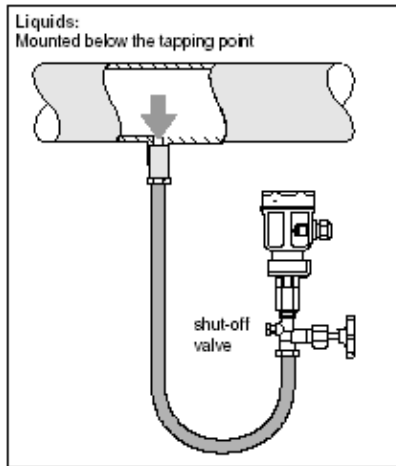
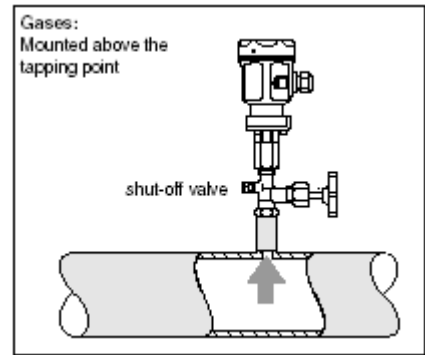
- 最多 10 台依照 EEx ia FISCO、CSA IS 和 FM IS 安装应用的仪表
- 最多 32 台所有其它应用的仪表 (如非防爆区、EEx nA 等)



安装

安装说明

- Cerabar M 与压力计的固定方法相同，位置取决于应用。
- 气体：固定在取压点的上面
- 液体：固定在取压点的下面或同一平面上
- 蒸汽/水蒸气：在取压点下面用螺旋管固定



清洗

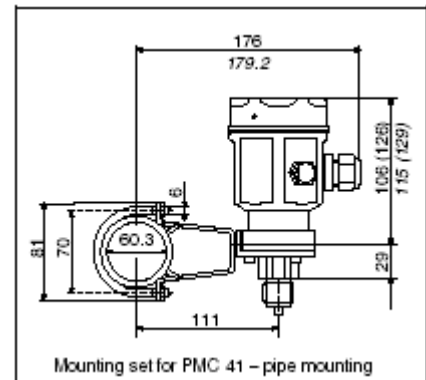
PMP 41 and PMP 45:

金属隔离膜片密封不要受压，不要用尖锐或坚硬的物体清洗。

墙挂及管道固定

可用于PMP 41 和 PMC 41 墙挂及垂直或水平管道安装的固定组件

- PMC 41, 定货号: 919806-0000
- PMP 41, 定货号: 52001402
(用于凸出盖仪表的值用括号括住。
用于铝外壳仪表的值为斜体字)

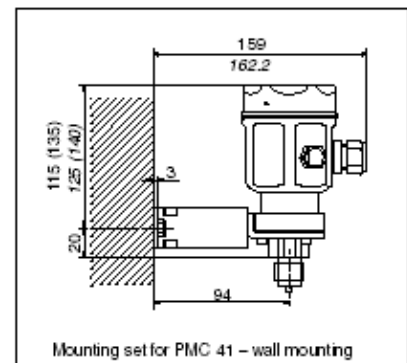
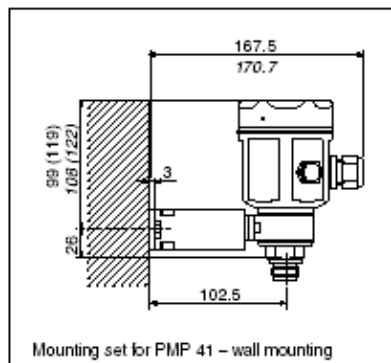
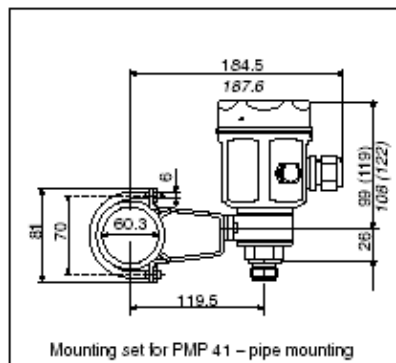


尺寸

1 mm = 0.039 in

1 in = 25.4 mm

所有尺寸都为 mm



安装 (续)

氧和超纯气体应用

氧与其它气体的反应会使油脂发生猛烈爆炸，要采用以下一种防范措施：

- 所有系统组件，例如测量仪表的清洗应该符合 DIN 19247 的 BAM 要求
- 不得超过由使用材料确定的最高温度和最大压力

下表根据非金属材料的 BAM 清单列出适合氧应用仪表的 Tmax 和 pmax 值

仪表定货号 氧应用的清洗	氧应用的 Pmax	氧应用的 Tmax	限制性的成分
PMP41-□□□□□□□□6	435 psi (30 bar)	60 °C	密封： FPM Viton V70G3
PMP41-□□□□□□□□C	1305 psi (90 bar)	60 °C	灌注流体： VOLTALF 1A

另外，E+H 提供如下专用于超纯气体的无油仪表。
这些仪表对应用的过程条件无特殊限制

脱脂仪表的定货码
PMC 41-□□□□□□□□□ 6
PMC 41-□□□□□□□□□ C
PMC 41-□□□□□□□□□ 4
PMC 41-□□□□□□□□□ D

电气连接

模拟及数字电子电路的接线

把双芯电缆接到电子插件的螺纹端子。

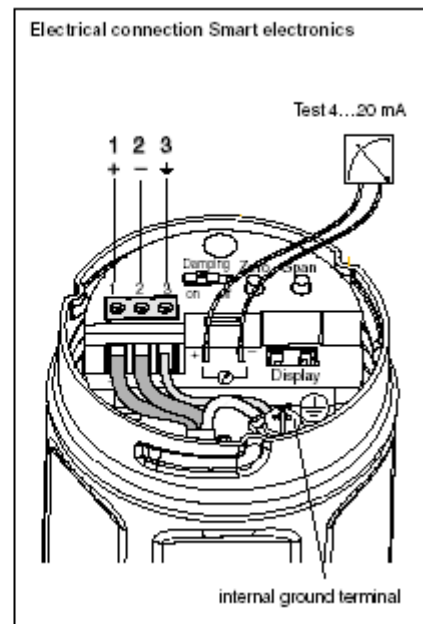
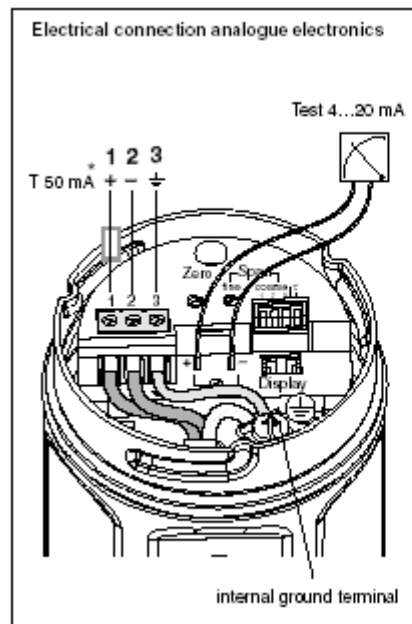
- 电源电压：
见第 14 页表 1 和表 2
- 电缆：
 - 模拟：双芯仪表电缆
 - 数字：建议用双芯屏蔽绞线电缆
- 端子：
0.14...2.5 mm² (AWG 25...14)

内部保护电路防止反极性，高频干扰和过电压峰值

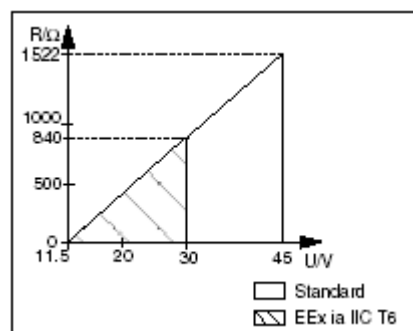
试验信号：

- 输出电流能够用电子插件端子插头测量，而不要中断过程测量
- 屏蔽或者接地电缆（假如存在）要接到外壳的内部接地端子，而不接到端子3

* 有ATEX II 1/3 D认证（非防爆供电）仪表的模拟电子电路始终要用 50 mA 慢动作保险保护



模拟和数字电路负载图



模拟电路电气数据

认证	定货号	电源电压	防爆文件
用于非防爆区	-PM□4□-R□□□□□A□□□□ -PM□4□-R□□□□□C□□□□	U = 11.5...45 VDC	无
ATEX II 1/3 D	-PM□4□-L□□□□□A□□□□ -PM□4□-L□□□□□C□□□□	U = 11.5...45 VDC	更多技术数据和说明见 XA 040P 安全说明书
ATEXII3 G EEx nA II T5	-PM□4□-N□□□□□A□□□□ -PM□4□-N□□□□□C□□□□	U = 11.5...45 VDC	更多技术数据和说明见 XA 052P 安全说明书
CSA 通用	-PM□4□-C□□□□□A□□□□ -PM□4□-C□□□□□C□□□□	U = 11.5...30 VDC	无
CSA Class II, III, Div. 1, Group E...G, Class I, Div. 2, Groups A...D	-PM□4□-T□□□□□A□□□□ -PM□4□-T□□□□□C□□□□ 不用于 PMC 45	U = 11.5...30 VDC	无
FM DIP, Class II, III, Div. 1, Groups E...G	-PM□4□-M□□□□□A□□□□ -PM□4□-M□□□□□C□□□□ 不用于 PMC 45	U = 11.5...45 VDC	无

表 1: 模拟电路, 电源电压和防爆仪表的更多文件

数字电路的电气数据

认证	定货号	电源电压	防爆文件
用于非防爆区	-PM□4□-R□□□□□H□□□□ -PM□4□-R□□□□□J□□□□	U = 11.5...45 VDC	无
ATEX II 1/2 G EEx ia IIC T4/T6	-PM□4□-G□□□□□H□□□□ -PM□4□-G□□□□□J□□□□	U = 11.5...30 VDC	更多技术数据和说明见 安全说明书 XA 039P
ATEXII 1/2D EEx ia IIC T4/T6	-PM□4□-K□□□□□H□□□□ -PM□4□-K□□□□□J□□□□ 不用于 PMC 45	U = 11,5...30 VDC	更多技术数据和说明见 安全说明书 XA 038P
ATEX II 1/3 D	-PM□4□-L□□□□□H□□□□ -PM□4□-L□□□□□J□□□□ 不用于 PMC 45	U = 11.5...45 VDC	更多技术数据和说明见 安全说明书 XA 040P
ATEX II 2 G EExia IIC T4/T6	-PM□4□-H□□□□□H□□□□ -PM□4□-H□□□□□J□□□□	U = 11.5...30 VDC	更多技术数据和说明见 安全说明书 XA 039P
ATEX II3 G EEx nA II T5	-PM□4□-N□□□□□H□□□□ -PM□4□-N□□□□□J□□□□	U = 11.5...45 VDC	更多技术数据和说明见 安全说明书 XA 052P
CSA 通用	-PM□4□-C□□□□□H□□□□ -PM□4□-C□□□□□J□□□□	U = 11.5...30 VDC	无
CSA IS (适用于 Div. 2), Class I, II, III, Div. 1, Groups A...G	-PM□4□-S□□□□□H□□□□ -PM□4□-S□□□□□J□□□□	U = 11.5...30 VDC	更多技术数据和说明见 控制图 ZD 040P
CSA Class II, III, Div. 1, Groups E...G, Class I, Div. 2, Group A...D	-PM□4□-T□□□□□H□□□□ -PM□4□-T□□□□□J□□□□	U = 11.5...30 VDC	无
FM IS (非易燃), Class I, II, III, Div. 1, Groups A...G	-PM□4□-P□□□□□H□□□□ -PM□4□-P□□□□□J□□□□ 不用于 PMC 45	U = 11.5...30 VDC	更多技术数据和说明见 安装图 ZD 039P
FM DIP, Class II, III, Div. 1, Groups E...G	-PM□4□-M□□□□□H□□□□ -PM□4□-M□□□□□J□□□□ 不用于 PMC 45	U = 11.5...45 VDC	无

表 2: 数字电路, 电源电压和防爆仪表的更多文件

PROFIBUS-PA 的接线

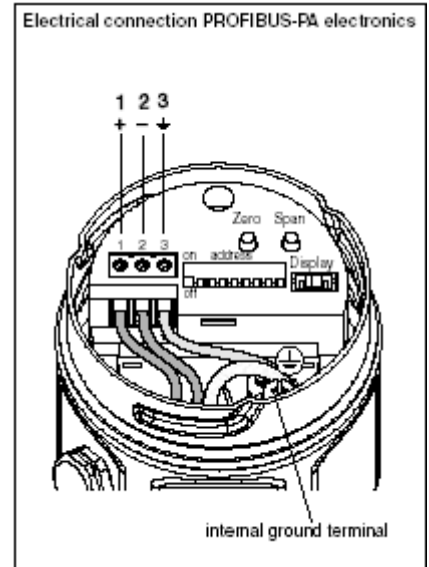
数据通信信号用一根双芯连接电缆传送到总线，总线电缆还传送电源。

- 电源：见本页表3
- 屏蔽要接到外壳的内部接地端，不连到端子3

- 总线电缆：
非防爆区、Ex nA-、CSA、通用、粉尘防爆、保护试验：

- 使用更合适的双芯屏蔽绞线电缆
- 适合连接到 FISCO 模式 Fieldbus 系统的仪表
- 遵守仪表和电缆等其它总线系统部件的网络集合和接地安装说明书。

相应文件：操作说明书 BA 198F “PROFIBUS-DP/-PA：规划与试车指南”和 PNO 指南。
还可到互联网上查阅及下载，网址：www.endress.com



PROFIBUS-PA 电路电气数据

认证	定货号	电源电压	防爆文件
非防爆区用	-PM□4□R□□□□□P□□□□ -PM□4□R□□□□□R□□□□	U = 9...32 V DC	无
ATEXIII/2GEExiaIICT4/T6	-PM□4□G□□□□□P□□□□ -PM□4□G□□□□□R□□□□	U = 9...24 V DC FISCO: U=9...17.5VDC ¹⁾	更多技术数据和说明
ATEXIII/2DEExiaIICT4/T6	-PM□4□K□□□□□P□□□□ -PM□4□K□□□□□R□□□□	U = 9...24 VDC FISCO: U=9...17.5VDC ¹⁾	见安全说明书 XA 096P
ATEX II 1/3 D	-PM□4□L□□□□□P□□□□ -PM□4□L□□□□□R□□□□	U = 9...32 V DC	更多技术数据和说明
ATEXII2GEExiaIICT4/T6	-PM□4□H□□□□□P□□□□ -PM□4□H□□□□□R□□□□	U = 9...24 V DC FISCO: U=9...17.5VDC ¹⁾	见安全说明书 XA 097P
ATEX II 3G EEx nA II T5	-PM□4□N□□□□□P□□□□ -PM□4□N□□□□□R□□□□	U = 9...32 V DC	更多技术数据和说明
CSA 通用	-PM□4□C□□□□□P□□□□ -PM□4□C□□□□□R□□□□	U = 9...30 V DC	见安全说明书 XA 098P
CSA IS (适用于 Div.2), Class I, II, III, Div. 1, Groups A...G	-PM□4□S□□□□□P□□□□ -PM□4□S□□□□□R□□□□	FISCO: U=9...17.5VDC ¹⁾	更多技术数据和说明
CSA Class II, III, Div. 1, Groups E...G, Class I, Div. 2, Groups A...D	-PM□4□T□□□□□P□□□□ -PM□4□T□□□□□R□□□□	U = 9...32 V DC	见安全说明书 XA 096P
FM IS (非易燃), Class I, II, III, Div. 1, Groups A _j ...G	-PM□4□P□□□□□P□□□□ -PM□4□P□□□□□R□□□□	FISCO: U=9...17.5VDC ¹⁾	更多技术数据和说明
FM DIP, Class II, III, Div. 1, Groups E...G	-PM□4□S□□□□□P□□□□ -PM□4□S□□□□□R□□□□	U = 9...32 V DC	见安全说明书 XA 052P

表 3: PROFIBUS-PA 电路，防爆区仪表的电源电压和进一步文件

¹⁾ 依照 FISCO 安装

**连接 M12 插头
(PROFIBUS-PA)**

E+H 还供应带 PROFIBUS M12 插头的 Cerabar M 变送器，这种结构形式用预先端接的电缆能够容易地连接到 PROFIBUS 网络

型式:

- PM□4□-□L1□□□P□□□□
- PM□4□-□L1□□□R□□□□
- PM□4□-□L2□□□P□□□□
- PM□4□-□L2□□□R□□□□

M12 连接插头

E+H 还供应带标准 M12 插头的 Cerabar M 变送器，用户专用的插座连接到外壳接线器，定货号：52006263

型式:

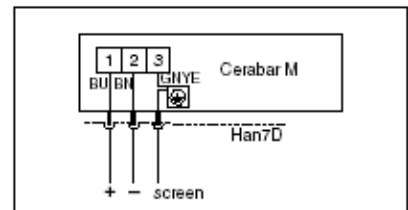
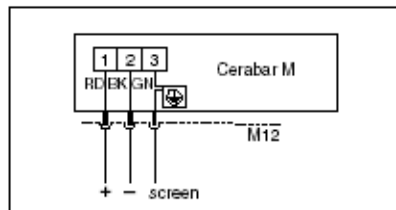
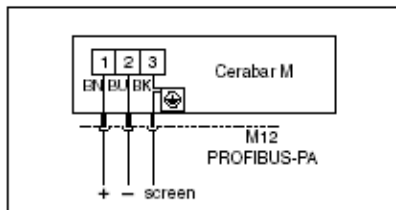
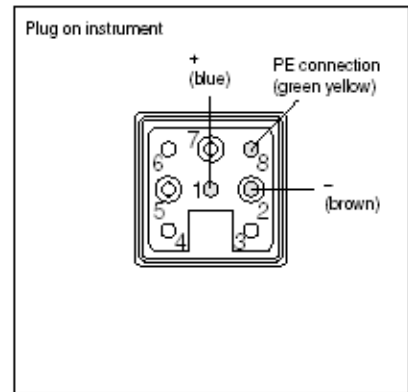
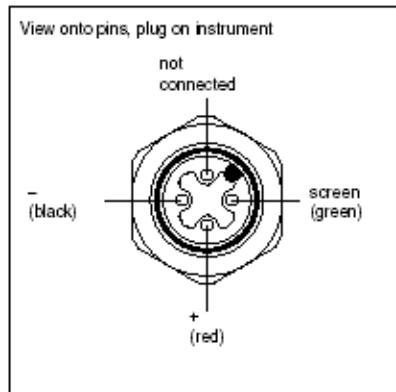
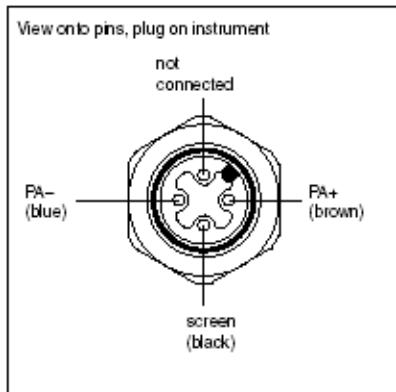
- PM□4-□L1□□□H□□□□
- PM□4-□L1□□□J□□□□
- PM□4-□L2□□□H□□□□
- PM□4-□L2□□□J□□□□
- PM□4-□L1□□□A□□□□
- PM□4-□L1□□□C□□□□
- PM□4-□L2□□□A□□□□
- PM□4-□L2□□□C□□□□

连接 Harting 插头

应用在电站，Cerabar M 带一个 Han7D Harting 插头

型式:

- PM□4□-□H1□□□□□□□□
- PM□4□-□H2□□□□□□□□



- BN: 褐色
- BU: 蓝色
- BK: 黑色
- RD: 红色
- GN: 绿色
- GNYE: 绿色-黄色

技术数据

通用信息

制造商	Endress+Hauser
仪表种类	压力变送器
名称	Cerabar M PMC 41, PMP 41, PMC 45, PMP 45
技术文件/结构/技术数据	TI 321P / 00 / en / 01.03 / DIN 19259

应用

测量气体、蒸汽、液体和粉尘的绝对压力和表压

运行和系统设计

测量原理	
陶瓷传感器的 PMC 41 和 PMC 45	压力引起传感器陶瓷膜片的轻微偏转，通过陶瓷传感器的电极测量与压力成比例的电容容量变化。 膜片盒体积：约 2 mm ³ (0.078 in ³)
金属传感器的 PMP 41 和 PMP 45	作用在传感器的金属隔离膜片的过程压力通过填充液传送到电阻电桥，然后测量与压力成比例的电桥输出电压变化 膜片盒体积：小于 1 mm ³ (0.039 in ³)

测量系统	
模拟电路 (见第 8 页)	Cerabar M 和电源电压 由下限值和上限值电位计校准， 可选用模拟显示器显示测量变量
数字电路 (见第 8...10 页)	Cerabar M 和电源电压，操作由： <ul style="list-style-type: none"> • 仪表的两个按键 two keys on the instrument • 通用 HART 通信器 DXR 275 手持终端 • 安装 Commuwin II 操作程序 PC 通过 FXA 191 通信仪 可选用数字显示器显示测量变量
PROFIBUS-PA 电路 (见 9...10 页)	通过段耦合器连接到安装了 Commuwin II 等操作程序的 PLC 或 PC。 可选用数字显示器显示测量变量
结构	不锈钢或铝外壳，过程连接根据欧盟、美国、日本标准，全部都是平装结构，见“产品结构”和“尺寸”
信号传送	模拟 4...20 mA, 2 线 数字 4...20 mA 迭加 HART 通信信号, 2 线 PROFIBUS-PA 数字通信信号, 2 线

输入

测量变量	绝对压力或表压
测量范围	

PMC 41, PMC 45				PMP 41, PMP 45			
压力种类	测量极限	最小量程	过载	压力种类	测量极限	最小量程	过载
	bar	bar	bar		bar	bar	bar
表压	0...+0.1	0.01	4	表压	0...+1	0.1	4
表压	0...+0.4	0.04	7	表压	0...+4	0.4	16
表压	0...+1	0.1	10	表压	0...+10	1	40
表压	0...+4	0.4	25	表压	0...+40 *	4	160
表压	0...+10	1	40	表压	0...+100 *	10	400
表压	0...+40	4	60	表压	0...+400 *	40	600
表压	-0.1...+0.1	0.02	4	表压	-1...+1	0.2	4
表压	-0.4...+0.4	0.08	7	表压	-1...+4	0.5	16
表压	-1...+1	0.2	10	表压	-1...+10	1.1	40
表压	-1...+4	0.5	25				
表压	-1...+10	1.1	40				
绝对压力	0...+0.4	0.04	7	绝对压力	0...+1	0.1	4
绝对压力	0...+1	0.1	10	绝对压力	0...+4	0.4	16
绝对压力	0...+4	0.4	25	绝对压力	0...+10	1	40
绝对压力	0...+10	1	40	绝对压力	0...+40	4	160
绝对压力	0...+40	4	60	绝对压力	0...+100	10	400
				绝对压力	0...+400	40	600

转换系数:

1 bar = 14.5 psi

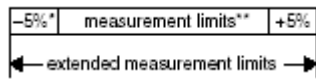
1 psi = 0.069 bar

* 绝对压力传感器

输入 (续)
输出

抗低压 (抗真空) PMC41, PMC 45 PMP 41, PMC 45	- 标称值 0.1 bar 到 0.7 bar 绝对压力传感器 所有其它传感器: 0 bar 绝对压力 - 低于 10 mba 绝对压力
量程调节比	TD 10:1 还见本页图 2)
零点增大与减少 模拟 数字 PROFIBUS-PA	- 扩展测量极限内的 ±10% - 扩展测量极限内的任意值 - 扩展测量极限内的任意值 (还见本页图 1)

图 1: 扩展测量极限



* 没有绝对压力传感器, 或者测量下限 -1 bar 的过压传感器
** 测量极限, 见第 17 页

举例:
0...4 bar 过压传感器:
扩展测量极限:
-0.2...+4.2 bar
0...10 bar 绝对压力传感器:
扩展测量极限:
0...+10.5 bar abs

准确度

图 2: 调节比
期限的解释:
调节比(TD)=标称值/设定量程***



举例:
标称值 = 1 bar
设定量程*** = 0.4 bar
TD = 1 : 0.4
*** PROFIBUS-PA 电路仪表的校准量程

模拟信号 4...20 mA (模拟电路)

输出信号	4...20 mA
超过测量范围时的最大电流	30 mA
报警信号	信号超限 (>20.5 mA) 或欠载 (<3.6 mA)
积分时间 (阻尼)	直接在仪表上用双列直插式开关, 开关位置“off”: 0 s, “on”: 2 s

4...20 mA 带 HART 协议 (数字电路)

输出信号	带 HART 协议的 4...20 mA
分辨率	1 µA
报警信号	可选用 3.6 mA, 22 mA 或“连续”(保持最后电流值)
积分时间 (阻尼)	直接在仪表上用双列直插式开关, 开关位置“off”: 0 s, “on”: 2 s 或者用通用 HART 通信仪 DXR 275 或用 Commuwinn II 等操作程序: 0...40 s

PROFIBUS-PA (PROFIBUS-PA 电路)

输出信号	PROFIBUS-PA 数字通信信号 (Profile 3.0)
PA 功能	从动
传输比	31.25 kBit/s
响应时间	从动: 20 ms PLC: 30 台变送器约 300...600 ms (取决于段耦合器)
积分时间 (阻尼)	0...40 s 通过通信
通信电阻	无, PROFIBUS-PA 端电阻
物理层	MBP (曼彻斯特码和总线驱动)
标准条件	根据 IEC 60770 TU=25°C (77°F) 输入“低压传感器校准”和“高压传感器校准”后, 采用的低量程值和高量程值的准确数据
非线性, 包括滞后和重复性 (极限点方法依据 IEC 60770)	设定量程的 ±0.2% ***
低绝对压力量程的线性 (由当前可用的 DKD 校准装置引起的性能极限)	≥40 mbar 到 <100 mbar 绝对压力时: 设定量程的 ±0.3% ***
用测量范围 ≤10 bar 的绝对压力传感器测量表压	周围环境空气压力波动可能使准确度超过
预热时间	模拟电路 - 200 ms 数字电路 - 1 s PROFIBUS-PA - 1 s
上升时间 (T90 时间)	模拟电路 - 60 ms 数字电路 - 220 ms PROFIBUS-PA - 220 ms
建立时间	模拟电路 - 180 ms 数字电路 - 600 ms PROFIBUS-PA - 600 ms
长期漂移 (参考标称值)	±0.1% 每年 ±0.25% 每 3 年
热效应 (参考设定量程***)	模拟电路: -10...+60°C 时: ±(0.3% x TD + 0.3%) -40...-10°C 和 +60...+85°C 时: ±(0.5% x TD + 0.5%) - PMC 45 / PMP 45 在中间温度范围内: +85...+125°C: ±(0.8% x TD + 0.8%) 数字电路和 PROFIBUS-PA 电路: -10...+60°C 时: ±(0.2% x TD + 0.2%) -40...-10°C 和 +60...+85°C 时: ±(0.4% x TD + 0.4%) - PMC 45 / PMP 45 在中间温度范围内: +85...+125°C: ±(0.6% x TD + 0.6%)

准确度 (续)	温度系数 (最大 TK) (如果温度系数水平超过热变化, 则热变化自动有效)	零点信号和量程: 模拟电路: - 在-10...+60°C 范围: 标称值的±0.15% /10 K - 在-40...-10°C 和 +60...+85°C 范围: 标称值的±0.2% /10 K - PMC 45/PMP 45 在中间温度范围: +85...+125°C PMC 45/PMP 45 (+185...+257°F): 标称值的±0.25%/10 K 数字电路和PROFIBUS-PA电路: - 在-10...+60°C (+14...+140°F)范围: 标称值的±0.08%/10 K - 在 -40...-10°C 和 +60...+85°C 范围: 标称值的±0.1% /10 K - PMC 45/PMP 45在+85...+125°C中间温度范围: 标称值的±0.12% /10 K
	振动影响	无 (在峰-峰 5...15 Hz 4mm 2 g: 15...150 Hz, 1g: 150...2000 Hz)
应用条件	安装条件	任意位置, 能够修正由位置引起的零点漂移, 见第 18 页 “零点漂移增加与减少”
	环境条件	
	环境温度	-40...+85°C (-40...+185°F) 认可用于防爆区的仪表见安全说明 (XA...)、安装或控制图 (ZD...)
	环境温度 贮存温度 (短时间)	-40...+100°C
	气象等级 防护	-40...+100°C DIN EN 60721-3 标准 4K、4H - IP 68 (1m水深 24 h以上) 或者 NEMA 6P (1.8 m 水深 30 min 以上): 有组合电缆的仪表或者带有 M12 插头和绝对压力传感器的仪表) - IP 66/NEMA 4x: 带电缆密封管、电缆引入的仪表或者带 M12 插头和过压传感器的仪表 - IP 65: 带 Harting Han7D 插头的仪表
	电磁兼容性	干扰发射符合 EN 61326, 电器设备 Class B 抗干扰性符合 EN 61326, Annex A (工业) 以及 NAMUR (NE 21) 电磁兼容性建议 电磁兼容性影响: ≤0,5 %
过程条件		
过程温度	- PMC 41, PMP 41: -40...+100°C (-40...+212°F), - PMC 45, PMP 45: -40...+125°C (-40...+257°F) (+150°C (302°F) 最长1 小时) 遵守相应的密封和填充液的温度应用范围极限, 认可用于防爆区的仪表, 见安全说明 (XA...)、安装或控制图 (ZD...), 氧应用的仪表见第12页	
密封的温度应用极限	密封 温度应用极限 EPDM -20°C ¹⁾ EPDM(FDA21CFR177 2600) -20°C ¹⁾ FFKM Chemraz -10°C ¹⁾ FFKM Kalrez, 化合物 4079 +5°C ¹⁾ FKM Viton -20°C ¹⁾ FKM Viton 脱脂化合物V70G3 -10°C ¹⁾ FKM Viton 氧应用 ²⁾ , -10...+60°C 清洗化合物 V70G3 HNBR(FDA 21CFR177.2600) -20...+80°C NBR -20...+80°C PTFE + Alloy C -40°C (-40°F) ¹⁾ 硅橡胶(FDA21CFR177.2600) -40°C ¹⁾ 要按特殊型订货 1) 温度应用上限, 见本页的“过程温度” 2) 氧应用要遵守的极限, 见第12页	

应用条件

流体应用温度极限	灌充液 PMP 41, PMP 45	温度应用极限
	矿物油 (Sera 8 – 320)	-40°C (-40°F) 1)
	植物油 (Neobee M-20)	-10°C (+14°F) 1)
	惰性油 (Voltalef 1A)	-40°C (-40°F) 1)
	1) 应用温度上限见第 19 页“过程温度”	
过程压力极限	对应传感器允许的过压, 见第 17 页的“测量范围”表格, 法兰或所用过程连接见第 22 页 产品结构或尺寸。氧应用见第 12 页, 应用较小的数值。	

机械结构

设计		
外壳	不锈钢 (F 15型) 或铝 (F 18 型) 连接的选用, 可通过: - M 20x1.5 电缆密封套管 - G ½, ½ NPT 电缆引入 - Harting Han7D 插头或 M 12 x 1 插头 - 灌充标准气体的参考组合电缆	
过程连接	所有普通螺纹、平装连接和法兰	

材料

外壳	- AISI 316L (1.4404/1.4435) 不锈钢, 表面粗糙度 Ra ≤ 0,8 μm, 或 - 铸铝外壳带粉末喷涂保护聚酯	
铭牌	不锈钢外壳 铝外壳	- 用激光雕刻在外壳上 - AISI 304 (1.4301)
过程连接	PMP 41 PMC 41 PMC 45, PMP 45	- AISI 316L (1.4404/1.4435), 接头 AISI 316L (1.4404/1.4435) - AISI 316L (1.4404/1.4435) 或 哈氏合金 C276 (2.4819) - AISI 316L (1.4404/1.4435)
连接螺母	AISI 304L (1.4307)	
过程膜片	PMC 41, PMC 45 PMP 41, PMP 45	- 三氧化二铝 (FDA 21CFR186.1256) (PMC 41: 96%, PMC 45: 高纯 99.9%) - AISI 316L (1.4404/1.4435)
Seals	PMC 41 PMC 45 PMP 41	- FKM Viton, NBR, EPDM, FFKM Chemraz FFKM Kalrez, FKM Viton 脱脂, FKM 氧应用清洗 - FKM Viton, NBR (FDA 21CFR177.2600) EPDM (FDA 21CFR177.2600), FFKM Chemraz, FFKM Kalrez, FKM 脱脂 - FKM Viton, PTFE + 哈氏合金 C, NBR
盖密封的 O 形圈	不锈钢外壳 铝外壳	- 硅胶 - NBR
固定件	管道支架和墙挂 AISI 304 (1.4301)	

测量传感器

PMC 41 和 PMC 45 PMP 41 PMP 45	- 无灌充液, 干式传感器 - 灌充液: - 矿物油 (Sera 8-320) - 惰性油 (Voltalef 1A) - 植物油 (Neobee M-20, FDA 21 CFR 172.856) - 灌充液: - 矿物油 (Sera 8-320) - 植物油 (Neobee M-20, FDA 21CFR172.856)	
-----------------------------------------	------------------------------------------------------------------------------------------------------------------------------------------------------------------------------------------	--

显示和操作接口

显示和操作

显示器 (可选项)	模拟 智能和 PROFIBUS-PA	- 可插入 30 段条形图的模拟显示器 (与设定测量范围有关的压力以条形图显示) - 可插入 28 段条形图的数字显示器 (压力显示为四位数字, 与设定测量范围有关的以条形图显示)
显示器 (可选项)	模拟 智能和 PROFIBUS-PA	- 条形图: 1 段等于设定测量范围的 3.33% - 数字显示器 0.1% 条形图: 1 段等于设定测量范围的 3.57%
操作	模拟 智能和 PROFIBUS-PA	- 用仪表的两个电位计和双列直插式开关校准下限值以及上限值 - 用仪表的两个按键校准下限值以及上限值 - 用仪表的两个按键校准条形图的下限值和上限值 更多的设定任选项, 请参考第 8...10 页

显示和操作接口 (续)

通信接口	
手持终端	HART 协议: 通用 HART 通信器 DXR 275, HART 通信器能够连接到 4...20 mA 电缆的任何地方, 最小电阻: 250 Ω
PC	通过通信器 Commubox FXA 191 连接到 PC 机的串行接口, 通信器能够连接到 4...20 mA 电缆的任何地方, 最小电阻: 250 Ω 通过 Commuwin II 操作程序操作
PROFIBUS-PA	通过段耦合器连接到 PLC 或安装了 Commuwin II 等操作程序的 PC 机

电源电压

模拟与智能电路	
电源电压	<ul style="list-style-type: none"> - 标准: 11.5...45 V DC - CSA 通用: 11.5...30 V DC - 防爆区仪表见 14 页
过压种类	DIN EN 61 010-1 标准的 II
纹波	在允许范围内, 最大±5%残余纹波不影响 4...20 mA 信号。 HART 通信仪的最大纹波: 在 500 Ω 测量 47...125 Hz 的最大纹波: U _{PP} =200 mV 在 500 Ω 测量 500 Hz...10kHz 的最大噪声: U _{eff} =2.2 mV

认证与批准

PROFIBUS-PA 电路	
电源电压	<ul style="list-style-type: none"> - 标准: 9...32 V DC - CSA 通用: 9...30 V DC - 防爆仪表见第 15 页
电流消耗	10 mA ± 1 mA
电源电流	符合 IEC 61158-2 标准表 4
阻燃	见“产品结构, 认证”
CE 标志	贴上 CE 标志, E+H 就确认仪表满足 EC 指令有关的全部要求
压力设备指令	<ul style="list-style-type: none"> - 本仪表遵守 EC 指令 97/23/EG (压力设备指令) 的条款 3(3) 以及测量工程实际开发和生产 - 螺纹连接的 PMP 41, PN > 200 bar: 适合气体组 1 的稳定气体

定货码

辅助文件

见“产品结构”
<ul style="list-style-type: none"> - Cerabar M 系统资料: SI 038P/00/en - 膜片密封的 Cerabar M PMP 46、PMP 48 技术资料: TI 22P/00/en - Cerabar M 模拟电路操作手册: BA 200P/00/en - Cerabar M 智能电路操作手册: BA 201P/00/en - Cerabar M PROFIBUS-PA 电路操作手册: BA 222P/00/en - PROFIBUS-DP/PA 设计与试车指南: BA 198F/00/en - ATEX II 1/2 D 或 2 D T 50 °C/T 82 °C, EEx ia IIC T4/T6 智能仪表安全说明书: XA 038P/00/a3 - ATEX II 1/2 G or 2 G EEx ia IIC T4/T6 智能仪表安全说明书: XA 039P/00/a3 - ATEX II 1/3 D IP 66 T 110 °C 模拟智能仪表安全说明书: XA 040P/00/a3 - ATEX II 3 G EEx nA II T5 模拟智能仪表 (PROFIBUS-PA) 安全说明书: XA 052P/00/a3 - ATEX II 1/2 G or 2 G EEx ia IIC T4/T6 (PROFIBUS-PA) 安全说明书: XA 096P/00/a3 - ATEX II 1/2 D or 2 D T 50 °C/T 85 °C EEx ia IIC T4/T6 (PROFIBUS-PA) 安全说明书: XA 097P/00/a3 - ATEX II 1/3 D IP 66 T 110 °C (PROFIBUS-PA) 安全说明书: XA 098P/00/a3 - FM 智能仪表控制图: ZD 039P/00/en - CSA 智能仪表控制图: ZD 040P/00/en - FM (PROFIBUS-PA) 控制图: ZD 052P/00/en + ZD 021F/00/en (接地) - CSA (PROFIBUS-PA) 控制图: ZD 051P/00/en + ZD 021F/00/en (接地) - 螺纹连接压力变送器压力设备指南, PN > 200 bar: SD 141P/00/a3 - 电磁兼容性指南技术资料: TI 241F/00/en
还可在互联网下载, 网址: www.endress.com

产品结构 PMC 41

Cerabar M PMC 41

认证

- R 用于非防爆区
- G ATEX II 1/2 G EEx ia IIC T4/T6
- H ATEX II 2 G EEx ia IIC T4/T6
- N ATEX II 3 G EEx nA II T5 (Zone 2)
- K ATEX II 1/2 D EEx ia IIC T4/T6
- L ATEX II 1/3 D (非防爆电源电压)
- C CSA 通用
- S CSA IS (适合Div. 2) Class I, II, III, Div. 1, Groups A...G
- T CSA Class II, III, Div. 1, Groups E...G (粉尘防爆); Class I, Div. 2, Groups A...D
- P FM IS (阻燃) Class I, II, III, Div. 1, Groups A...G
- M FM DIP Class II, III, Div. 1, Groups E...G
- V TIIS IS Ex ia IIC T6

外壳

不锈钢 AISI 316L

- | | | | |
|----|------------------|----|------------------|
| E1 | M 20x1.5 电缆密封套 | 绍 | |
| G1 | G 1/2 电缆引入 | E2 | M 20x1.5 电缆密封套 |
| C1 | 1/2 NPT 电缆引入 | G2 | G 1/2 电缆引入 |
| H1 | Harting Han7D 插头 | C2 | 1/2 NPT 电缆引入 |
| L1 | M 12x1 插头 | H2 | Harting Han7D 插头 |
| K1 | 5 m 电缆 (有压力补偿) | L2 | M 12x1 插头 |
| | | K2 | 5 m 电缆 (有压力补偿) |

陶瓷传感器: 标称值 (最大过压)

表压

1C	0...100 mbar (4 bar)	10 kPa (400 kPa)	1.5 psig (60 psig)
1F	0...400 mbar (7 bar)	40 kPa (700 kPa)	6 psig (100 psig)
1H	0...1 bar (10 bar)	100 kPa (1 MPa)	15 psig (150 psig)
1M	0...4 bar (25 bar)	400 kPa (2.5 MPa)	60 psig (360 psig)
1P	0...10 bar (40 bar)	1 MPa (4 MPa)	150 psig (600 psig)
1S	0...40 bar (60 bar)	4 MPa (6 MPa)	600 psig (850 psig)

绝对压力

2F	0...400 mbar (7 bar)	40 kPa (700 kPa)	6 psia (100 psig)
2H	0...1 bar (10 bar)	100 kPa (1 MPa)	15 psia (150 psig)
2M	0...4 bar (25 bar)	400 kPa (2.5 MPa)	60 psia (360 psig)
2P	0...10 bar (40 bar)	1 MPa (4 MPa)	150 psia (600 psig)
2S	0...40 bar (60 bar)	4 MPa (6 MPa)	600 psia (850 psig)

负表压

5C	-100...+100 mbar (4 bar)	-10...+10 kPa (400 kPa)	-1.5...+1.5 inch H2O (60 psig)
5F	-400...+400 mbar (7 bar)	-40...+40 kPa (700 kPa)	-6...+6 psig (100 psig)
5H	-1...+1 bar (10 bar)	-100...+100 kPa (1 MPa)	-15...+15 psig (150 psig)
5M	-1...+4 bar (25 bar)	-100...+400 kPa (2.5MPa)	-15...+60 psig (360 psig)
5P	-1...+10 bar (40 bar)	-0.1...1 MPa (4 MPa)	-15...150 psig (600 psig)

校准和单位

- | | | | |
|---|-----------------------------------------|---|-----------------|
| 1 | 校准标称值: mbar/bar | 4 | 校准标称值: inch H2O |
| 2 | 校准标称值: kPa/MPa | 5 | 校准标称值: kgf/cm2 |
| 3 | 校准标称值: mm H2O/m H2O | 6 | 校准标称值: psi |
| B | 校准从... 到..., 单位... (bar, kPa, psi, ...) | | |

电子电路、显示器

- | | | | |
|---|----------------------|---|------------------------|
| A | 4...20 mA模拟电路, 无显示器 | C | 4...20 mA模拟电路, 带模拟显示器 |
| H | 4...20 mA HART, 无显示器 | J | 4...20 mA HART, 带数字显示器 |
| P | PROFIBUS-PA, 无显示器 | R | PROFIBUS-PA, 带数字显示器 |

附加选项

- 1 不选择附加选项
- 2 管道和墙挂支架
- C 根据过程连接EN 10204 标准的3.1.B检验证书
- S 德国劳埃德 (GL) 船级证书

过程连接: 螺纹, 材料

- | | |
|----|-------------------------------------------------------|
| 1M | ISO 228, G 1/2 (外螺纹), AISI 316L |
| 2M | ISO 228, G 1/2 (外螺纹), Alloy C276 |
| 1R | ISO 228 G, 1/2 (外螺纹), Ø 11.4 mm (internal), AISI 316L |
| 1P | ISO 228, G 1/2 (外螺纹), G 1/4, AISI 316L |
| 1A | ANSI, 1/2 MNPT, 1/4 FNPT, AISI 316L |
| 1N | ANSI, 1/2 MNPT, Ø 11.4 mm (内螺纹), AISI 316L |
| 2N | ANSI, 1/2 MNPT, 1/4 FNPT, Alloy C276 |
| 1S | JIS B020, PF 1/2 (外螺纹), AISI 316L |
| 1K | JIS B020, PT 1/2 (外螺纹), Ø 11.4 mm (内螺纹), AISI 316L |
| 1T | DIN 13, M 20x1.5 (外螺纹), AISI 316L |

密封材料 (防水)

- | | | | |
|---|-----------------------------|---|-----------------------------------|
| 1 | FKM Viton | 7 | FFKM Kalrez |
| 2 | NBR | A | FFKM Viton, 脱脂 |
| 4 | EPDM | 6 | FFKM Viton, 氧应用清洗 ¹⁾ |
| C | FFKM Chemraz | | ¹⁾ 遵守氧应用的应用极限, 见第 12 页 |
| 9 | 特殊型, 如硅树脂(FDA21CFR177.2600) | | |

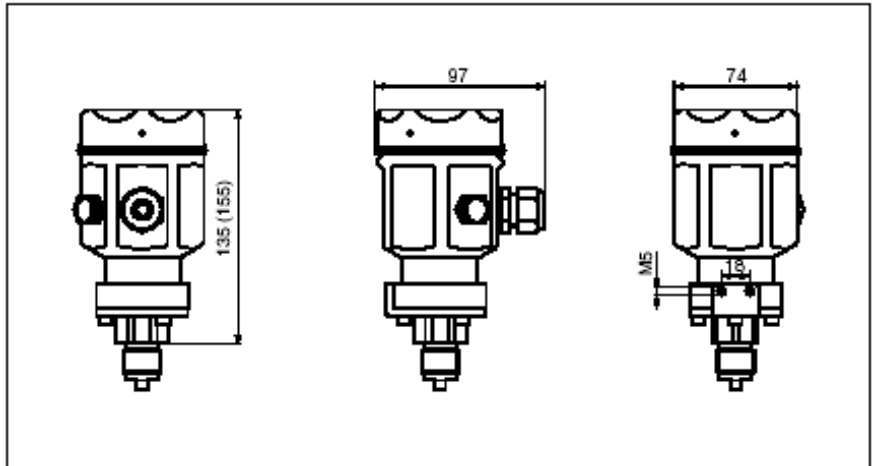
PMC 41

产品名称

尺寸 PMC 41

转换系数

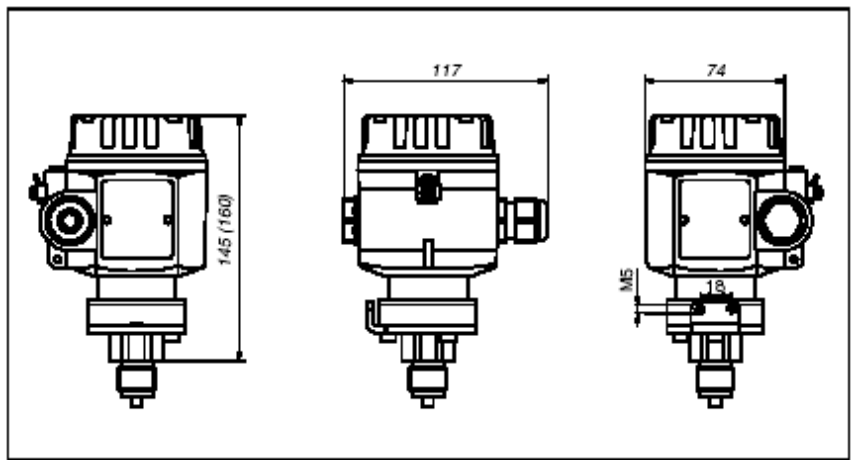
- 1 mm = 0.039 in
 - 1 in = 25.4 mm
 - 1 kg = 2.2 lbs
- 尺寸以 mm 表示



外壳

- 上: 不锈钢
AISI 316L
最大重量: 1.4 kg
- 下: 铝
最大重量: 1.6 kg
带显示器时可选
有凹槽的盖子

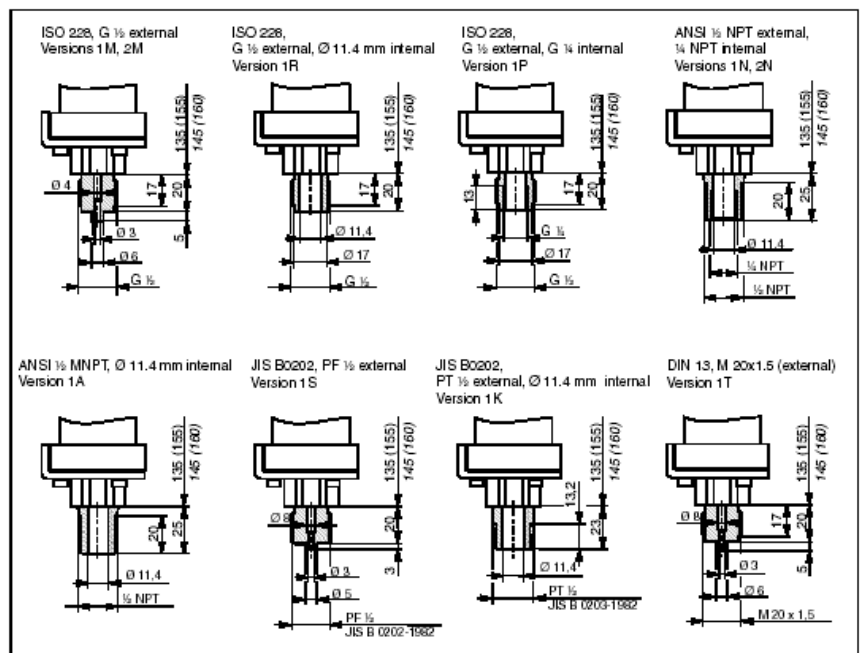
括号内的值应用在
有凹槽盖支架仪表
斜体字的值应用在
铝外壳仪表



过程连接

不锈钢 AISI 316L
或哈氏合金 Alloy
C276 制造的 2M 和
2N 形

可选的密封件材料,
参考产品结构



产品结构

PMC 45

Cerabar M PMC 45

认证

R	用于非防爆区
G	ATEX II 1/2 G EEx ia IIC T6
H	ATEX II 2 G EEx ia IIC T6
N	ATEX II 3 G EEx nA II T5 (Zone 2)
C	CSA 通用
S	CSA IS (适合Div. 2) Class I, II, III, Div. 1, Groups A...G
P	FM IS (阻燃) Class I, II, III, Div. 1, Groups A...G
V	TIIS IS Ex ia IIC T6

外壳

AISI 316L 不锈钢	铝
E1 M 20x1.5 电缆密封套	E2 M 20x1.5 电缆密封套
G1 G ½ 电缆引入	G2 G ½ 电缆引入
C1 ½ NPT 电缆引入	C2 ½ NPT 电缆引入
H1 Harting Han7D 插头 ()	H2 Harting Han7D 插头
L1 M 12x1 插头	L2 M 12x1 插头
K1 5 m 电缆 (有压力补偿)	K2 5 m 电缆 (有压力补偿)

陶瓷传感器: 标称值 (最大过压)

表压

1C	0...100 mbar (4 bar)	10 kPa (400 kPa)	1.5 psig (60 psig)
1F	0...400 mbar (7 bar)	40 kPa (700 kPa)	6 psig (100 psig)
1H	0...1 bar (10 bar)	100 kPa (1 MPa)	15 psig (150 psig)
1M	0...4 bar (25 bar)	400 kPa (2.5 MPa)	60 psig (360 psig)
1P	0...10 bar (40 bar)	1 MPa (4 MPa)	150 psig (600 psig)
1S	0...40 bar (60 bar)	4 MPa (6 MPa)	600 psig (850 psig)

绝对压力

2F	0...400 mbar (7 bar)	40 kPa (700 kPa)	6 psia (100 psig)
2H	0...1 bar (10 bar)	100 kPa (1 MPa)	15 psia (150 psig)
2M	0...4 bar (25 bar)	400 kPa (2.5 MPa)	60 psia (360 psig)
2P	0...10 bar (40 bar)	1 MPa (4 MPa)	150 psia (600 psig)
2S	0...40 bar (60 bar)	4 MPa (6 MPa)	600 psia (850 psig)

负表压

5C	-100...+100 mbar (4 bar)	-10...+10 kPa (400 kPa)	-1.5...+1.5 psig (60 psig)
5F	-400...+400 mbar (7 bar)	-40...+40 kPa (700 kPa)	-6...+6 psig (100 psig)
5H	-1...+1 bar (10 bar)	-100...+100 kPa (1 MPa)	-15...+15 psig (150 psig)
5M	-1...+4 bar (25 bar)	-100...+400 kPa (2.5 MPa)	-15...+60 psig (360 psig)
5P	-1...+10 bar (40 bar)	-0.1...1 MPa (4 MPa)	-15...150 psig (600 psig)
9Y	其它		

校准和单位

1	校准标称值: mbar/bar
2	校准标称值: kPa/Mpa
3	校准标称值: mm H2O/m H2O
4	校准标称值: inch H2O
5	校准标称值: kgf/cm ²
6	校准标称值: psi
B	校准从... 到..., 单位... (bar, kPa, psi, ...)

电子电路、显示器

A	4...20 mA HART, 无显示器	C	4...20 mA 模拟电路, 带模拟显示器
H	4...20 mA 模拟电路, 无显示器	J	4...20 mA HART, 带数字显示器
P	PROFIBUS-PA, 无显示器	R	PROFIBUS-PA, 带数字显示器

附加选项

1	不选择附加选项
C	根据过程连接EN 10204 标准的3.1.B检验证书
S	德国劳埃德 (GL) 船级证书

过程连接代码见下页

密封材料 (防水)

1	FKM Viton
2	NBR (FDA21CFR177.2600)
4	EPDM (FDA21CFR177.2600)
C	FFKM Chemraz
7	FFKM Kalrez
A	FFKM Viton, 脱脂
9	特殊型, 如硅树脂 (FDA21CFR177.2600)

PMC 45

产品名称

产品结构

过程连接

PMC 45



说明！

为了适应 EHEDG 的需要,仪表应根据卫生设备设计标准安装



过程连接

螺纹

不可更换密封, 材料 *AISI 316L*

- AG ISO 228, G 2 外螺纹
- BF ANSI, 2 MNPT
- XK DIN 13, M 44x1.25

可更换密封, 材料 *AISI 316L*

- AR ISO 228, G 1½ 外螺纹
- BR ANSI, 1½ MNPT

卫生连接

可更换密封, 材料 *AISI 316L*

三夹头连接

- DL ISO 2852 DN 40-51 (2")/DIN 32676 DN 50, 3A

卫生连接

- EG SMS 1½" PN 40, 3A
- EL SMS 2" PN 40, 3A
- HL APV 衬里 DN 50 PN 40, EHEDG
- LB DN 25 – DN 32 管道 F 型的变形, PN 40, EHEDG and 3A
- LL DN 40 – DN 162 管道 N 型的变形, PN 40, EHEDG and 3A
- KL DRD 法兰, D = 65 mm

牛奶管密封

- AH DIN 11851, DN 40 PN 40, EHEDG 和 3A
- AL DIN 11851, DN 50 PN 40, EHEDG 和 3A

无菌接头

- AS DIN 11841-1 A, DN 40 PN 40 管道依照 DIN 11850, EHEDG
- AL DIN 11841-1 A, DN 50 PN 40 管道依照 DIN 11850, EHEDG

法兰

尺寸依照 *DIN 2527*, 材料 *AISI 316L*

- EK DN 50 PN 25/PN 40
- EU DN 80 PN 25/PN 40

尺寸依照 *ANSI B 16.5* 有凸面, 材料 *AISI 316L*

- K1 1½" 150 lbs
- K2 1½" 300 lbs
- KJ 2" 150 lbs
- KK 2" 300 lbs
- KU 3" 150 lbs
- KV 3" 300 lbs
- KW 4" 150 lbs
- KX 4" 300 lbs

尺寸依照 *JIS B 2210* 有凸面, 材料 *AISI 316L*

- RI JIS 10K 50A

法兰, ECTFE 喷涂

材料 *AISI 316L*, 凸面 *ECTFE* 喷涂 (*Halar®*)

- VJ ANSI B 16.5, 2" 150 lbs
- VU ANSI B 16.5, 3" 150 lbs
- VN ANSI B 16.5, 4" 150 lbs
- VK DIN 2527, DN 50 PN 25/PN 40
- WU DIN 2527, DN 80 PN 25/PN 40

法兰, PVDF

尺寸依照 *ANSI B 16.5*, 材料 *PVDF*

- VJ 2" 150 lbs
- VU 3" 150 lbs

杂项

- XU Weld spud 75 mm, *AISI 316L*

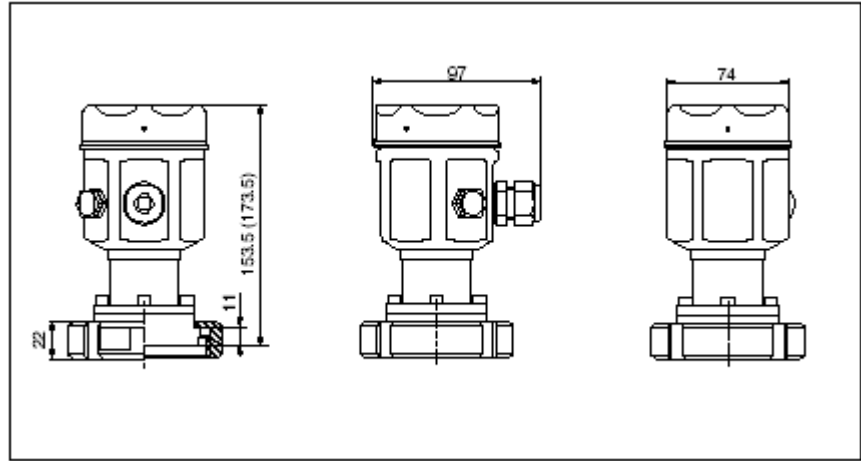


过程连接的代码

尺寸 PMC 45

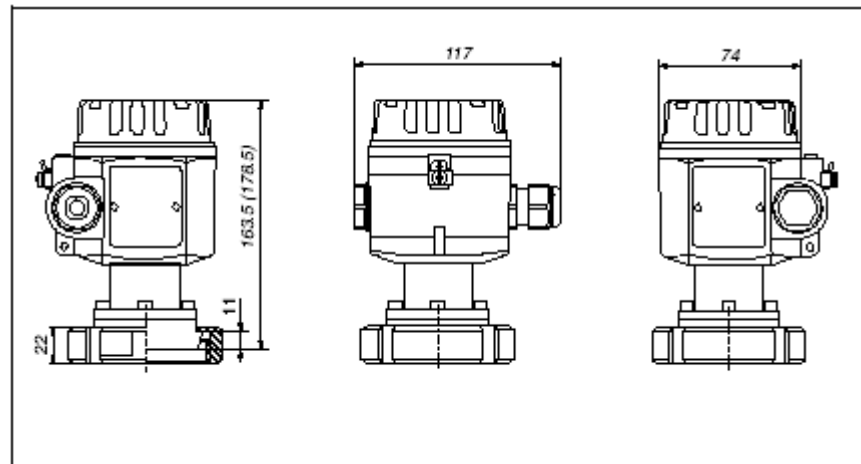
转换系数

- 1 mm = 0.039 in
 - 1 kg = 2.2 lbs
 - 1 in = 25.4 mm
- 尺寸单位为 mm.

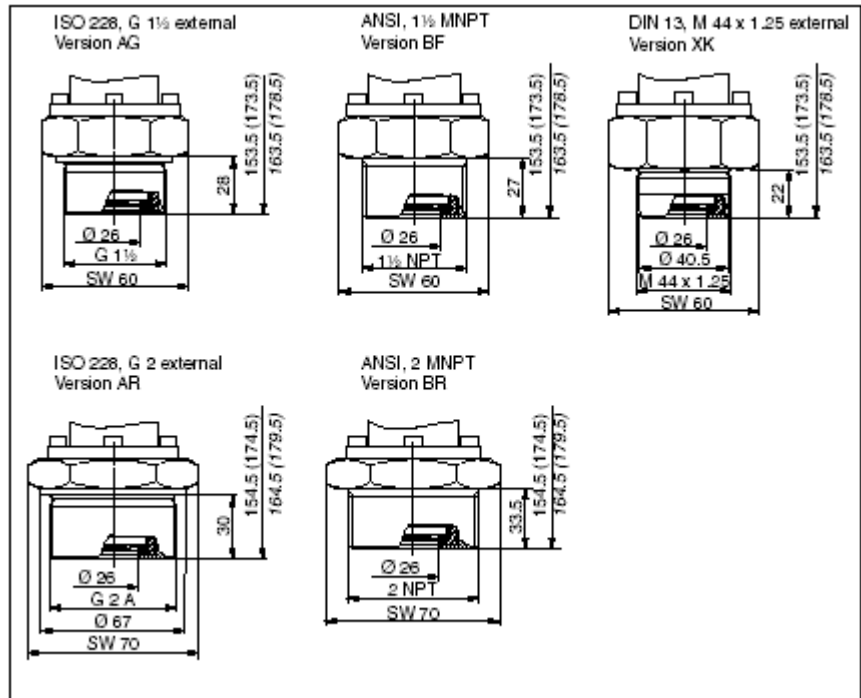


外壳:

- 上: 不锈钢 AISI 316L 最大重量 1.5 kg
 - 下: 铝, 最大重量 1.7 kg
 - 选项: 有凸槽或者凹槽的上盖 (带显示器)
- 括号内数用于有凸槽的仪表, 斜体数用于铝外壳的仪表



螺纹连接



螺纹连接

- 不锈钢 AISI316L
- 可选择的密封材料请参考产品结构

尺寸 PMC 45

卫生连接

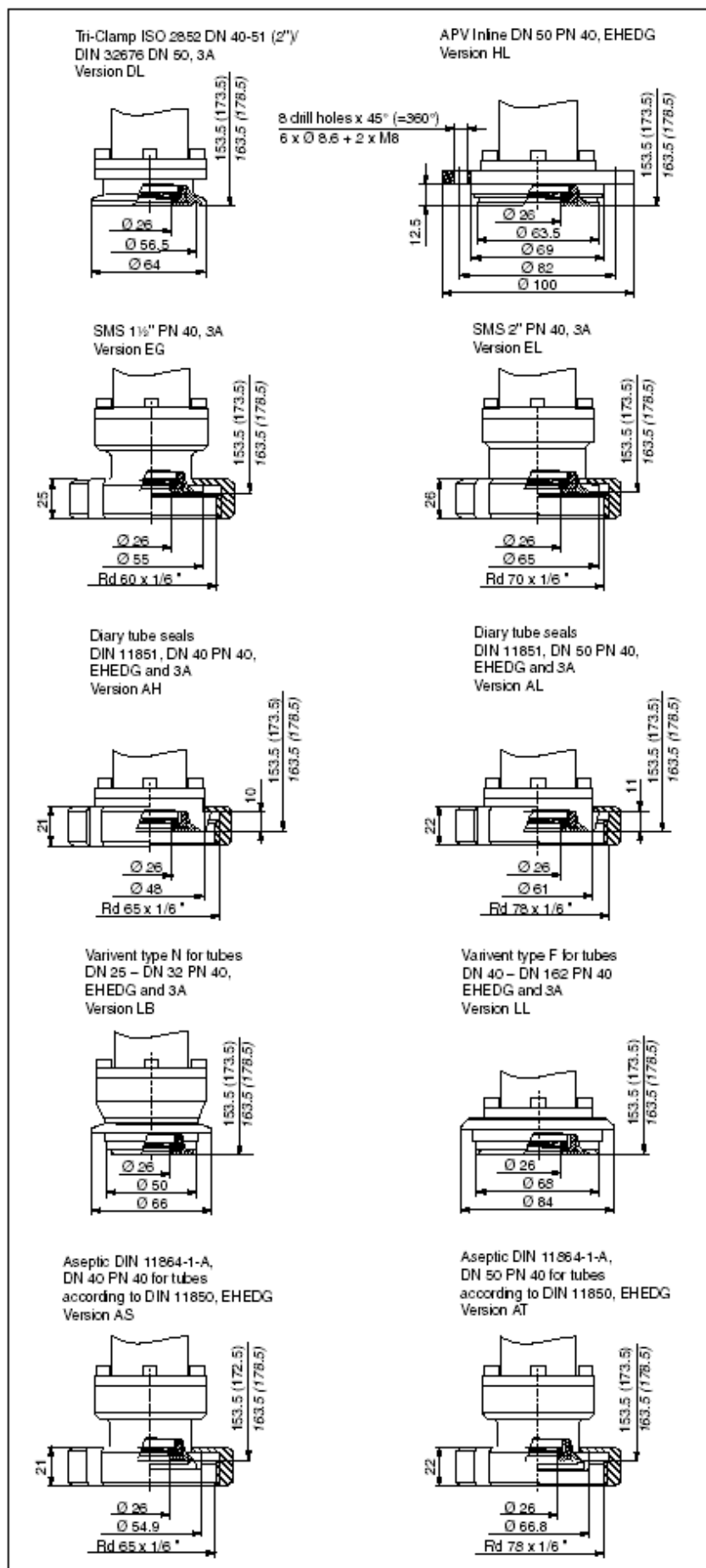
尺寸

1 mm = 0.039 in

1 in = 25.4 mm

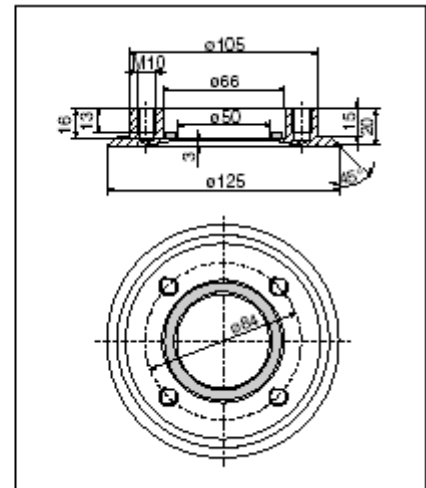
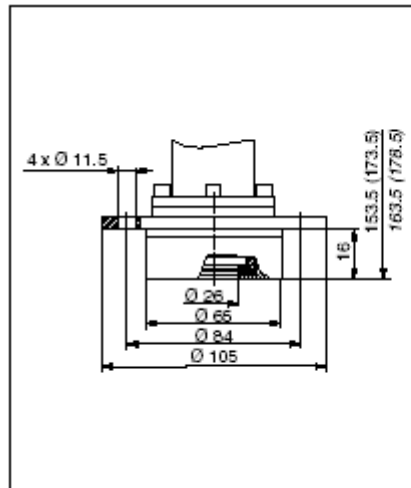
尺寸单位为mm.

- 不锈钢AISI 316L
- 可选择的密封材料, 请参考产品结构
- 高纯度 (99.9%) 干式陶瓷传感器 (无灌充液)
- 陶瓷材料 FDA 21CFR 186.1256
- 与介质接触的零件, 标准表面粗糙度 $Ra \leq 0.8 \mu m$ 可根据要求减少表面粗糙度



DRD 法兰 / 焊接法兰

- 左:
DRD 法兰,
KL 型, D = 65 mm
- 右:
用于DRD 法兰的
焊接法兰

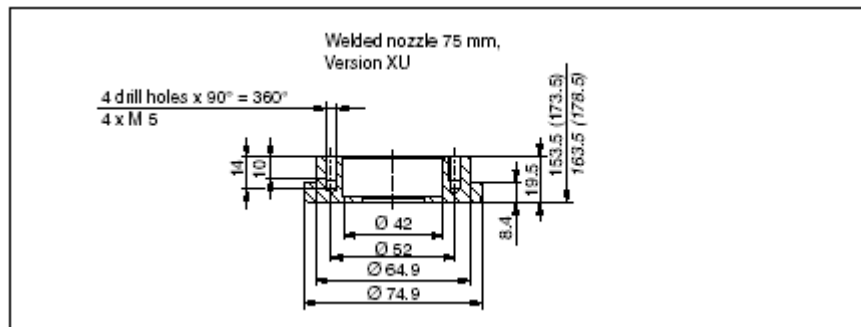


Endress+Hauser 提供一种DRD法兰平装的 PTFE 平密封焊接法兰

- 定货号: 52002041
材料: AISI 316L
- 带3.1.B的 定货号: 52011899
材料: AISI 316 L
- 只有 PTFE 平密封:
定货号: 916783-0000

焊接喷嘴

- 焊接喷嘴:
- 不锈钢 316 L



尺寸 PMC 45

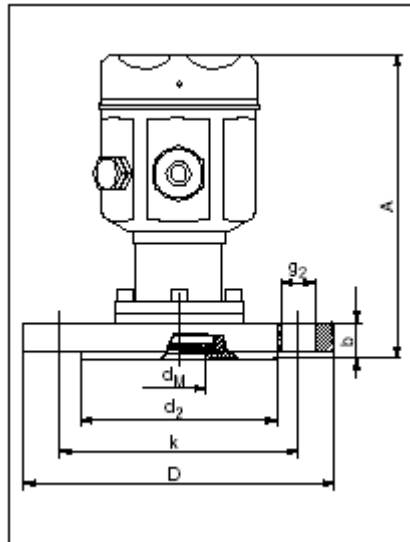
ANSI 法兰

转换系数

- 1 mm = 0.039 in
- 1 in = 25.4 mm
- 1 kg = 2.2 lbs

法兰

- 不锈钢 AISI 316L,
可选择 PVDF 或者
ECTFE (Halar®) 涂层



仪表	代码	材料	管道 标称直径	法兰					螺钉孔			不锈钢外壳		铝外壳	
				标称压力	直 径	厚 度	凸 面	膜 片直径	数	安 装 高 度	螺 纹 节 径	安 装 高 度	总 重	安 装 高 度	总 重
			DN	PN	D	b	d 2	d M		g 2	k	maxA		max A	
				lb/sq.in	inch	inch	inch	inch		inch	inch	mm	kg	mm	kg
PMC45	K1	316L	1½"	150	5.00	0.69	2.88	1.024	4	0.62	3.88	173.5	3.0	178.5	3.3
PMC45	K2	316L	1½"	300	6.12	0.81	2.88	1.024	4	0.88	4.50	173.5	3.0	178.5	3.3
PMC45	KJ	316L	2"	150	6.00	0.75	3.62	1.024	4	0.75	4.75	173.5	3.0	178.5	3.3
PMC45	VJ	316L ¹⁾²⁾										173.5	3.0	178.5	3.3
PMC45	ZJ	PVDF ²⁾³⁾										173.5	3.0	178.5	3.3
PMC45	KK	316L	2"	300	6.50	0.88	3.62	1.024	8	0.75	5.00	173.5	3.8	178.5	4.1
PMC45	KU	316L	3"	150	7.50	0.94	5.00	1.024	4	0.75	6.00	173.5	5.5	178.5	5.8
PMC45	VU	316L ¹⁾²⁾										173.5	5.5	178.5	5.5
PMC45	ZU	PVDF ²⁾³⁾										173.5	5.5	178.5	5.5
PMC45	KV	316L	3"	300	8.25	1.12	5.00	1.024	8	0.88	6.62	173.5	5.5	178.5	7.9
PMC45	KW	316L										173.5	7.6	178.5	7.9
PMC45	VN	316L ¹⁾²⁾	4"	150	9.00	0.94	6.19	1.024	8	0.75	7.50	173.5	7.6	178.5	7.9
PMC45	KX	316L	4"	300	10.0	1.25	6.19	1.024	8	0.88	7.88	173.5	7.6	178.5	7.9

- 1) AISI 316L 上的 ECTFE 涂层
- 2) 在防爆区运行时：要防止塑料表面静电充电
- 3) pB = 10 bar (150 lb/sq.in), Tmax = 60°C

尺寸 PMC 45

DIN 法兰和 JIS 法兰

转换系数

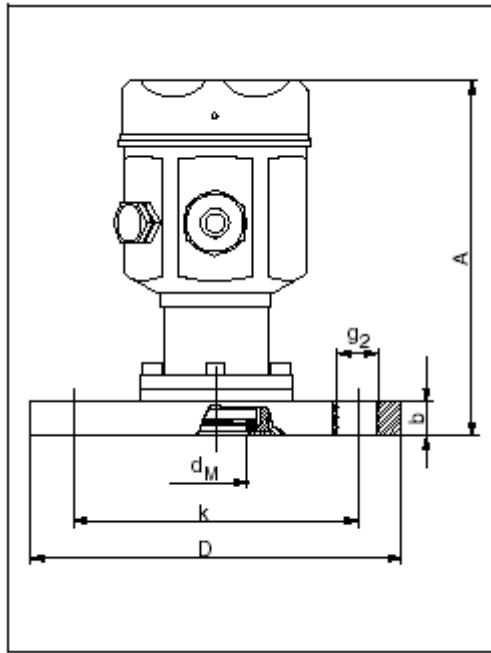
1 mm = 0.039 in

1 in = 25.4 mm

1 kg = 2.2 lbs

法兰

- AISI 316L 不锈钢, 可选择 PVDF 或 CTFE (Halar®) 涂层



DIN 2527 法兰尺寸

仪表	代码	管道 材料	法兰					螺钉孔			不锈钢外壳		铝外壳	
			标称直径	标称压力	直径	厚度	膜片直径	数量	直径	螺纹节径	安装高度	总重	安装高度	总重
			DN	PN	D	b	d M		g2	k				
			bar	mm	mm	mm		mm	mm	mm	kg	mm	kg	
PMC 45	EK	316L	50	40	165	20	26	4	18	125	173.5	3.0	178.5	3.3
PMC 45	WK	316L ¹⁾²⁾									173.5	3.0	178.5	3.3
PMC 45	EU	316L	80	40	200	24	26	8	18	160	173.5	5.5	178.5	5.8
PMC 45	WU	316L ¹⁾²⁾									173.5	5.5	178.5	5.8

1) AISI 316 L 上 ECTFE 涂层

在防爆区运行时, 要防止塑料表面静电充电

类似 JIS B 2210 法兰的尺寸

仪表	代码	管道 材料	法兰					螺钉孔			不锈钢外壳		铝外壳	
			标称直径	标称压力	直径	厚度	膜片直径	数量	直径	螺纹节径	安装高度	总重	安装高度	总重
			DN	PN	D	b	d M		g2	k				
			bar	mm	mm	mm		mm	mm	mm	kg	mm	kg	
PMC 45	RI	316L	50	10K	155	16	26	4	19	120	173.5	3.0	178.5	3.3

**产品结构
PMC 41**

Cerabar M PMC 41

认证

- R 用于非防爆区
- G ATEX II 1/2 G EEx ia IIC T4/T6
- H ATEX II 2 G EEx ia IIC T4/T6
- N ATEX II 3 G EEx nA II T5 (Zone 2)
- K ATEX II 1/2 D EEx ia IIC T4/T6
- L ATEX II 1/3 D (非防爆电源电压)
- C CSA 通用
- S CSA IS (适合Div. 2) Class I, II, III, Div. 1, Groups A...G
- T CSA Class II, III, Div. 1, Groups E...G (粉尘防爆), Class I, Div.2, Group A...D
- P FM IS (阻燃) Class I, II, III, Div. 1, Groups A...G
- M FM DIP, Class I, II, III, Div. 1, Groups A...G
- V TIIS IS Ex ia IIC T6

外壳

- AISI 316L 不锈钢
- E1 M 20x1.5 电缆密封套
- G1 G ½ 电缆引入
- C1 ½ NPT 电缆引入
- H1 Harting Han7D 插头
- L1 M 12x1 插头
- K1 5 m 电缆 (有压力补偿)
- 铝
- E2 M 20x1.5 电缆密封套
- G2 G ½ 电缆引入
- C2 ½ NPT 电缆引入
- H2 Harting Han7D 插头
- L2 M 12x1 插头
- K2 5 m 电缆 (有压力补偿)

陶瓷传感器: 标称值 (最大过压)

表压			
3H	0...1 bar (4 bar)	100 kPa (400 kPa)	15 psig (60 psig)
3M	0...4 bar (16 bar)	400 kPa (1.6 MPa)	60 psig (240 psig)
3P	0...10 bar (40 bar)	1 MPa (4 MPa)	150 psig (600 psig)
3S	0...40 bar (160 bar)	4 MPa (16 MPa)	600 psig (2400 psig)
3U	0...100 bar (400 bar)	10 MPa (40 MPa)	1500 psig (6000 psig)
3Z	0...400 bar (600 bar)	40 MPa (60 MPa)	6000 psig (9000 psig)
绝对压力			
4H	0...1 bar (4 bar)	100 kPa (400 kPa)	15 psia (60 psig)
4M	0...4 bar (16 bar)	400 kPa (1.6 MPa)	60 psia (240 psig)
4P	0...10 bar (40 bar)	1 MPa (4 MPa)	150 psia (600 psig)
4S	0...40 bar (160 bar)	4 MPa (16 MPa)	600 psia (2400 psig)
4U	0...100 bar (400 bar)	10 MPa (40 MPa)	1500 psia (6000 psig)
4Z	0...400 bar (600 bar)	40 MPa (60 MPa)	6000 psia (9000 psig)
负表压			
7H	-1...+1 bar (4 bar)	-100...100 kPa (400 kPa)	-1.5...1.5 psig (60 psig)
7M	-1...+4 bar (16 bar)	-100...400 kPa (1.6 MPa)	-15...60 psig (240 psig)
7P	-1...+10 bar (40 bar)	-0.1...1 MPa (4 MPa)	-15...150 psig (600 psig)

校准和单位

- 1 校准标称值: mbar/bar
- 2 校准标称值: kPa/Mpa
- 3 校准标称值: mm H2O/m H2O
- B 校准从... 到...单位... (bar, kPa, psi, ...)
- 4 校准标称值: inch H2O
- 5 校准标称值: kgf/cm²
- 6 校准标称值: psi

电子电路、显示器

- A 4...20 mA HART, 无显示器
- H 4...20 mA 模拟电路, 无显示器
- P PROFIBUS-PA, 无显示器
- C 4...20 mA 模拟电路, 带模拟显示器
- J 4...20 mA HART, 带数字显示器
- R PROFIBUS-PA, 带数字显示器

附加选项

- 1 不选择附加选项
- 2 管道固定和墙挂支架
- C 根据过程连接EN 10204 标准的3.1.B检验证书
- S 德国劳埃德 (GL) 船级证书

过程连接代码

- 平装膜片, 材料 AISI 316L
- 1D ISO 228 G½ A 螺丝和 O 形圈, 在接头焊接, 定货号: 52002643 或 52010172
- 1F ISO 228 G½ A 螺丝, 拧入 DIN 3652-11 E 型接头
- 带接头的内膜片, 材料 AISI 316L
- 1M ISO 228, G½ (外螺纹)
- 1G ANSI, ½ MNPT
- 1X ANSI, ½ FNPT
- 1S JIS B0202, PF ½ (外螺纹)
- 1K JIS B0202, PF ½ (外螺纹)
- 1T DIN 13, M 20×1.5 (外螺纹)

密封材料 (防水)

- 1 FKM Viton, 矿物油
- P PTFE和C276合金, 矿物油
- 4 FKM viton, 惰性油
- F NBR, 植物油
- H FKM viton, 植物油
- A 焊接 (无密封), 矿物油
- C 焊接 (无密封), 氧应用的惰
- D 性油

- 1) 无传感器
- 2) 氧应用极限见第 12 页
- 3) 只适用于过程连接 1D

PMC 45

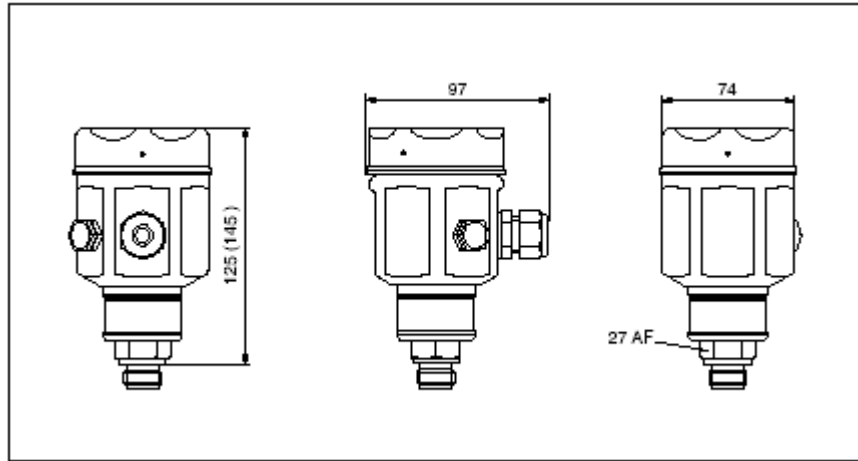
产品名称

尺寸

PMP 41

转换系数

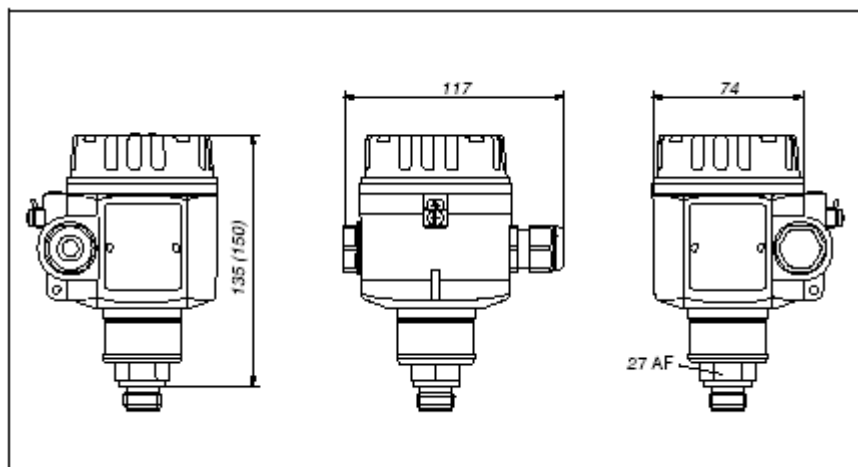
1 mm = 0.039 in
 1 in = 25.4 mm
 1 kg = 2.2 lbs
 尺寸单位 mm.



外壳

- 上: 不锈钢, AISI 316L
 最大重量: 0.9 kg
- 下: 铝
 最大重量: 1.2 kg
- 可选择有凸槽(带显示器)或凹槽的盖

括号内数值用于有凸槽仪表, 斜体字数值用于铝壳仪表



螺纹过程连接膜片

with adapter and seal
 (see page 31, Section "Seal, Fill fluid",
 Versions 1, P, 4)

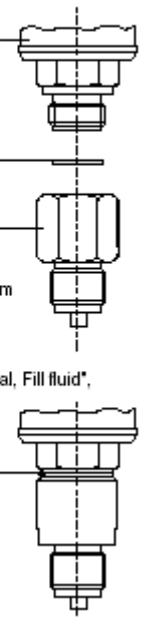
process connection
 flush-mounted diaphragm
 Version 1F

seal supplied
 Viton or
 PTFE+Alloy C276-ring

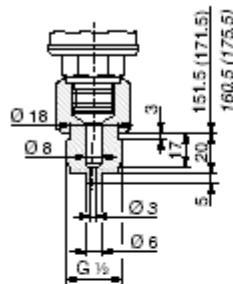
The membrane is on
 the inside when the
 adapter is screwed on.
 Max. torque adapter: 80 Nm

welded versions
 (see page 31, Section "Seal, Fill fluid",
 Versions A, C, D)

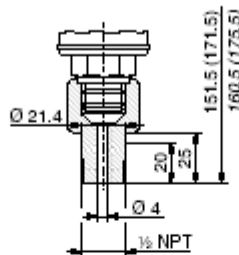
welded
 (without seal)



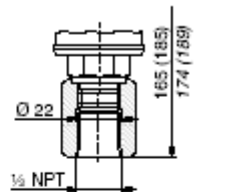
ISO 228, G 1/6 external
 Version 1M



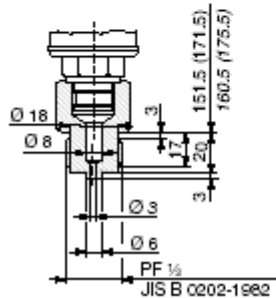
ANSI, 1/8 MNPT
 Version 1G



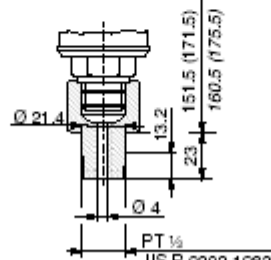
ANSI, 1/8 FNPT
 Version 1X



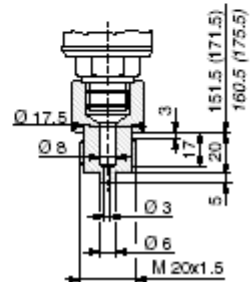
JIS B0202, PF 1/6 external
 Version 1S



JIS B0202, PT 1/6 external
 Version 1K



DIN 13, M 20 x 1.5
 Version 1T



尺寸 PMP 41

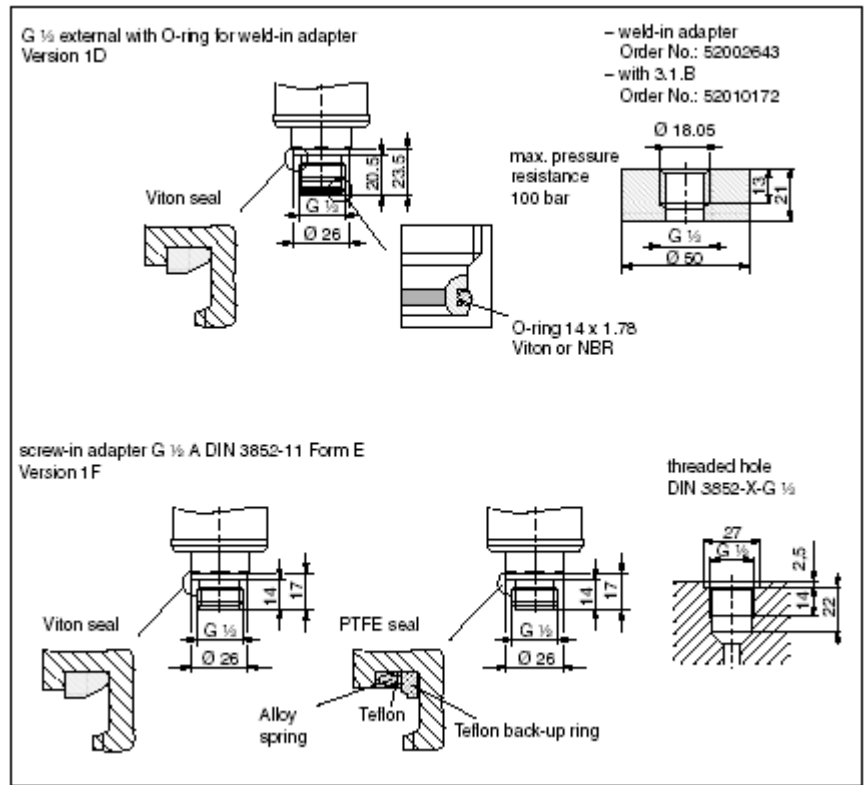
平装膜片螺纹过程连接

转换系数

1 mm = 0.039 in
1 in = 25.4 mm
尺寸单位 mm.

过程连接和接头

- 不锈钢 AISI 316L



压力传感器加长段

E+H 提供一种定货号为 52002643
或者 52010172 的压力传感器焊接
喷嘴加长段，帮助散热避免焊接时
喷嘴变形

- 定货号: 52005082

产品结构
PMC 45

Cerabar M PMC 45

认证

- R 用于非防爆区
- G ATEX II 1/2 G EEx ia IIC T4/T6
- H ATEX II 2 G EEx ia IIC T4/T6
- N ATEX II 3 G EEx nA II T5 (Zone 2)
- K ATEX II 1/2 D EEx ia IIC T4/T6
- L ATEX II 1/3 D (非防爆电源电压)
- C CSA 通用
- S CSA IS (适合Div. 2) Class I, II, III, Div. 1, Groups A...G
- T CSA IS Class II, III, Div. 1, Groups E...G (粉尘防爆), Class I, Div. 2, Groups A...D
- P FM IS (阻燃) Class I, II, III, Div. 1, Groups A...G
- M FM DIP, Class II, III, Div. 1, Groups E...G
- V TIIS IS Ex ia IIC T6

外壳

- | | |
|---------------------|---------------------|
| AISI 316L 不锈钢 | 铝 |
| E1 M 20x1.5 电缆密封套 | E2 M 20x1.5 电缆密封套 |
| G1 G 1/2 电缆引入 | G2 G 1/2 电缆引入 |
| C1 1/2 NPT 电缆引入 | C2 1/2 NPT 电缆引入 |
| H1 Harting Han7D 插头 | H2 Harting Han7D 插头 |
| L1 M 12x1 插头 | L2 M 12x1 插头 |
| K1 5 m 电缆 (有压力补偿) | K2 5 m 电缆 (有压力补偿) |

金属传感器: 标称值 (最大过压)

表压

3H	0...1 bar (4 bar)	100 kPa (400 kPa)	15 psig (60 psig)
3M	0...4 bar (16 bar)	400 kPa (1.6 MPa)	60 psig (240 psig)
3P	0...10 bar (40 bar)	1 MPa (4 MPa)	150 psig (150 psig)
3S	0...40 bar (160 bar)	4 MPa (16 MPa)	600 psig (2400 psig)
3U	0...100 bar (400 bar)	10 MPa (40 MPa)	1500 psig (6000 psig)
3Z	0...400 bar (600 bar)	40 MPa (60 MPa)	6000 psig (9000 psig)

绝对压力

4H	0...1 bar (4 bar)	100 kPa (400 kPa)	15 psia (60 psig)
4M	0...4 bar (16 bar)	400 kPa (1.6 MPa)	60 psia (240 psig)
4P	0...10 bar (40 bar)	1 MPa (4 MPa)	150 psia (600 psig)
4S	0...40 bar (160 bar)	4 MPa (16 MPa)	600 psia (2400 psig)
4U	0...100 bar (400 bar)	10 MPa (40 MPa)	1500 psia (6000 psig)
4Z	0...400 bar (600 bar)	40 MPa (60 MPa)	6000 psia (9000 psig)

负表压

7H	-1...+1 bar (4 bar)	-100...100 kPa (400kPa)	-1.5...+1.5 psig (60 psig)
7M	-1...+4 bar (16 bar)	-100...400 kPa (1.6MPa)	-15...+60 psig (240 psig)
7P	-1...+10 bar (40 bar)	-0.1...1 MPa (4MPa)	-15...150 psig (600 psig)

校准和单位

- 1 校准标称值: mbar/bar
- 2 校准标称值: kPa/Mpa
- 3 校准标称值: mm H2O/m H2O
- 4 校准标称值: inch H2O
- 5 校准标称值: kgf/cm²
- 6 校准标称值: psi
- B 校准从... 到..., 单位... (bar, kPa, psi, ...)

电子电路、显示器

- | | | | |
|---|----------------------|---|------------------------|
| A | 4...20 mA HART, 无显示器 | C | 4...20 mA 模拟电路, 带模拟显示器 |
| H | 4...20 mA 模拟电路, 无显示器 | J | 4...20 mA HART, 带数字显示器 |
| P | PROFIBUS-PA, 无显示器 | R | PROFIBUS-PA, 带数字显示器 |

附加选项

- 1 不选择附加选项
- C 根据过程连接 EN 10204 标准的 3.1.B 检验证书
- S 德国劳埃德 (GL) 船级证书

过程连接代码见下页

膜片、密封材料, 灌充液

- A 膜片 AISI 316L, 矿物油 (只适用于过程连接 BB)
- F 膜片 AISI 316L, 植物油

PMC 45

产品名称

产品结构
过程连接
PMP 45

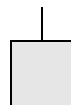
过程连接

螺纹连接

材料 AISI 316L, 平装膜片
BB 焊接喷嘴, ANSI, 3/4 MNPT for welded nozzle
CD ISO 228, G 1 (外螺纹) 带焊接喷嘴的金属锥形密封
定货号: 52005807¹⁾

卫生连接

牛奶管密封, 材料 AISI 316L
AB DIN 11851, DN 25 PN 40, 3A
三夹头连接, 材料 AISI 316L
DA ISO 2852 DN 12 - DN 21.3 (1/2" - 3/4") / DIN 32676 DN 10 - DN 20, 3A
DB ISO 2852 DN 25 - DN 38 (1" - 1 1/2") / DIN 32676 DN 25 - DN 40, 3A
卫生连接, 材料 AISI 316L
EB SMS 1" PN 40, 3A
LG DN 10 - DN 20, PN 40 管道B型变形, 3A
LB DN 25 - DN 32, PN 40 管道F型变形, 3A



过程连接的代码

¹⁾ 不带传感器 “3Z” : 0...400 bar

“4Z” : 0...400 bar

卫生连接



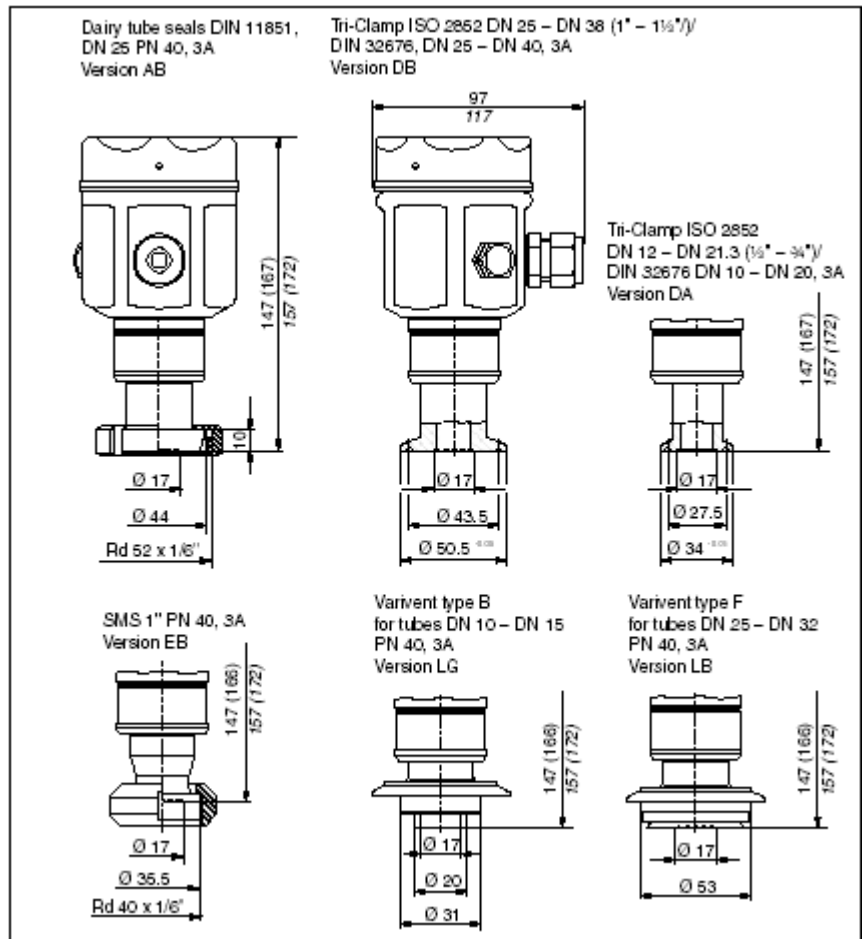
外壳

- 选项:
 - 不锈钢AISI 316L, 最大重量 1.1 kg或
 - 铝, 最大重量0.8 kg
- 可选择凸槽(带显示器)或凹槽的盖

括号内的数值用于凸槽盖仪表, 斜体数字用于铝外壳的仪表

过程连接

不锈钢AISI 316L
与介质接触的表面标准粗糙度Ra ≤ 0.8 μm
根据需要可减少表面粗糙度
灌装液: 植物油



尺寸 PMP 45

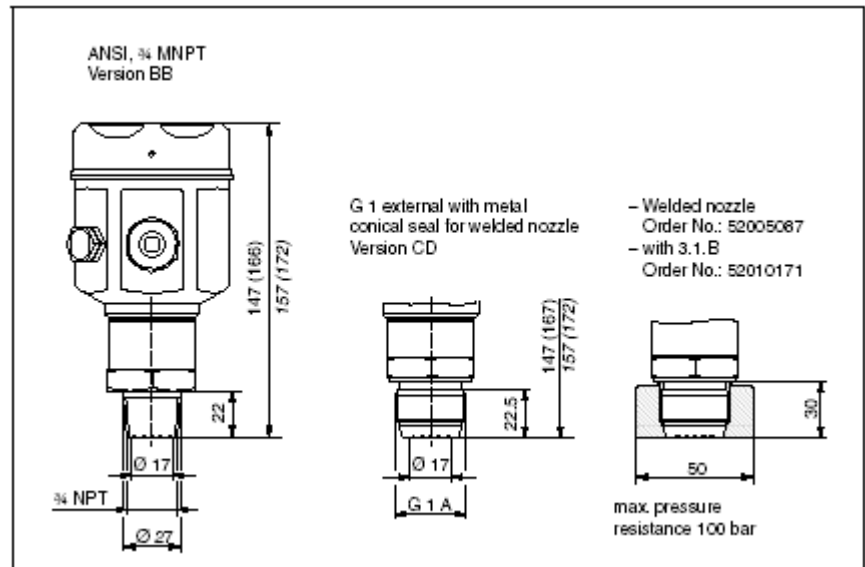
螺纹连接

外壳

- 可选择不锈钢 AISI 316L 或铝
- 可选择有凸槽（带显示器）或凹槽的盖子

过程连接

- 不锈钢 AISI 316L
- 灌装液：
BB 型：矿物油
CD 型：植物油



转换系数

1 mm = 0.039 in
1 in = 25.4 mm
尺寸单位 mm.

压力传感器加长块

E+H 还提供一种用于焊接喷嘴的压力传感器的加长块，定货号：52005087 或 52010171

该件在焊接时帮助散热，防止喷嘴在焊接时变形

- 定货号：52005272

Endress+Hauser (HK) Limited
香港九龙尖沙嘴广东道 30 号
新港中心第 1 座 1211 室
电话: (852) 2528 3120
传真: (852) 2865 4171
E-mail: info@endress.com

广州联络处
广州市中山六路 2 号
新宝利大厦 10 楼 1004 室
电话: (020) 83266737 / 83266073
传真: (020) 83266310
E-mail: enhgz@china.com

深圳联络处
深圳市罗湖区春风路 66 号
庐山大厦 B 座 14A
电话: (0755) 82343285 / 82343422
传真: (0755) 82343284
E-mail: szasico@963.net

Endress+Hauser 
People for Process Automation